

第59回 島根県テニス選手権

- 1.【主催】 島根県テニス協会
- 2.【主管】 松江テニス協会 第3競技グループ
- 3.【期日】 令和3年11月28日(日) 《雨天決行》
- 4.【会場】 松江総合運動公園 西側テニスコート8面
- 5.【種目】 一般男子ダブルス、一般女子ダブルス (ベテラン男子・女子へのエントリーなし)
- 6.【試合方法】 トーナメント方式 8ゲームプロセット
練習はサービス6本
※天候等により試合方法を変更する場合があります。
- 7.【審判】 セルフジャッジ
JTAテニスルールブック2021に準じて行います。
- 8.【集合時間】 OOPを確認し、分散集合をお願いいたします。
※受付開始時間はOOPに記載された各々の時間の20分前とします。
- 9.【試合球】 ダンロップフォート
- 10.【服装】 男女ともにコンプレッションウェア(ロングパンツ、アンダーシャツ)の着用可
フェイスマスク、ネックゲイターを呼吸飛沫感染防止の為、着用可
- 11.【お願い】 ※新型コロナウイルス感染症防止対策大会ガイドラインを厳守してください。
※新型コロナウイルス感染症(COVID-19) web感染症チェックの送信
※リストバンドの着用を推奨しますが、長袖着用の選手は必要ありません。
- 12.【連絡事項】 ■県ランキングポイント対象大会(G2)
■今大会ドローは、ドロー会議に於ける最新島根県テニスダブルス ランキング表(11/4付)を基に作成しています。

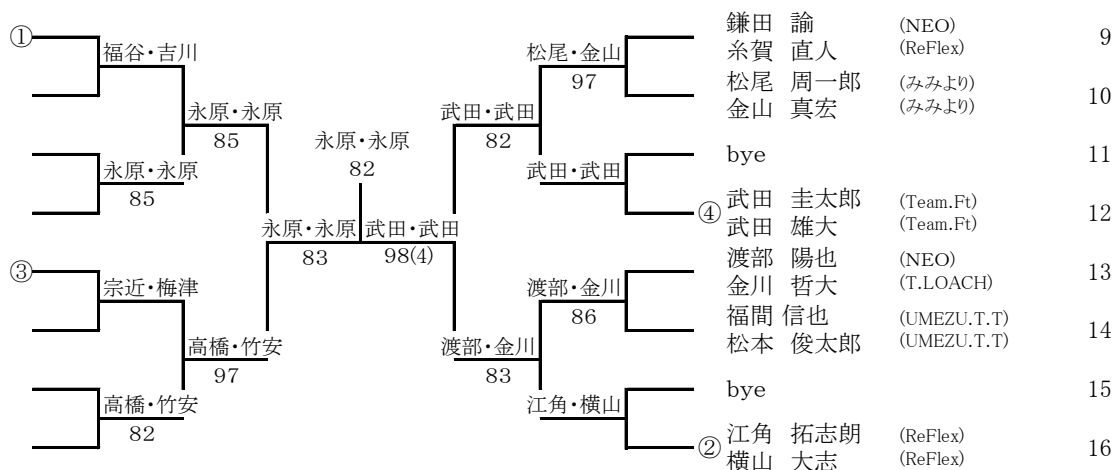
web感染症チェックQRコード



【レフェリー】 日高久美子(B級レフェリー資格者) 緊急時連絡先：090-4107-0706

男子一般ダブルス

- | | | |
|---|--------------------|--|
| 1 | 福谷 悠 (ReFlex) | |
| | 吉川 拓哉 (ReFlex) | |
| 2 | bye | |
| 3 | 板倉 良太郎 (I出雲) | |
| | 池淵 兼生 (I出雲) | |
| 4 | 永原 栄吾 (ReFlex) | |
| | 永原 賢造 (ReFlex) | |
| 5 | 宗近 洋 (DENE) | |
| | 梅津 健太郎 (UMEZU.T.T) | |
| 6 | bye | |
| 7 | 壬生 隆 (NEO) | |
| | 上西 大介 (NEO) | |
| 8 | 高橋 良輔 (ReFlex) | |
| | 竹安 秀平 (ReFlex) | |



女子一般ダブルス

- 1 宗近 由佳子 (DENEb)
米原 理香 (とまとTC)
- 2 bye
- 3 青柳 貴美恵 (UMEZU.T.T)
秋鹿 恭子 (ひまわり)
- 4 川井 真澄 (DAN2)
原 英子 (UMEZU.T.T)
- 5 藤原 圭子 (DENEb)
柿田 智嘉 (GIOCO)
- 6 高橋 恭子 (女子連島根)
渡部 智子 (平田TC)
- 7 勝部 典子 (UMEZU.T.T)
梅津 光子 (UMEZU.T.T)
- 8 有田 瑞恵 (女子連島根)
仲田 明美 (女子連島根)

