

《松江テニス協会創立40周年記念大会》
令和3年度 秋季松江市民テニス大会

- 【主催】 松江テニス協会
【主管】 第1競技グループ・ひまわり・松江レディース・HI-TENSION、NEO
【開催日】 令和3年10月3日(日)
【会場】 松江総合運動公園 16面
【役員】 大会運営委員長:古賀 宏 レフェリー:宗近 洋
【種目】 男子ダブルスA・B級 / 女子ダブルスA・B・C級

- 【試合方法】 **6ゲーム先取、セミアドバンテージ方式**
[男子A/B級] 予選リーグ戦後、順位別トーナメント
[女子A級] 予選リーグ戦後、順位別トーナメント
[女子B級] 予選リーグ・リンク戦後、順位別トーナメント
[女子C級] リーグ戦
・練習はサーブ6本
・連続して試合を行う場合の休憩は原則10分以内とします。
・JTAテニスルールブック2021に準じ、審判はセルフジャッジとする。
・大会進行状況によっては、試合方法を変更する場合があります。

- 【試合球】 ダンロップ フォート

- 【服装】 今大会参加賞のTシャツ着用可とします。
長ズボン、コンプレッションウェア着用可とします。
フェイスマスク・ネックゲイターを呼吸飛沫感染防止の為、着用可とします。
リストバンド着用を推奨しますが、長袖着用の選手は必要ありません。

【受付締切時間】

種目	受付締切時間
男子A級 / 女子A・C級	9:00 (受付開始8:40)
男子B級 / 女子B級	11:30 (受付開始11:10)

※ペア揃って受付締切時間までに受付していない場合は棄権とみなします。

- 【表彰】 [男子A・B級] 本戦 1位トーナメント全員
[女子A・B級] 本戦 1・2位トーナメント全員
[女子C級] 優勝・準優勝

- 【参加賞】 参加者全員

【新型コロナウイルス感染防止対策】

松江テニス協会主催大会ガイドラインを必読のこと

- 《試合当日の流れ》
- ①受付で検温、手指消毒、新型コロナウイルス感染症(COVID-19)症状チェックリストの提出
 - ②参加賞、ボール、除菌シートを受け取り、速やかに①・②番コートへ移動
荷物は、コート外の観戦スタンドやベンチ等に置いて、コートには持ち込まないでください。
 - ③開会式後、自分たちが試合をするコートに移動。
 - ④対戦相手の名前を確認し、対戦を始める。
 - ⑤予選では対戦終了ごとに、次に対戦の無い選手が本部へ対戦結果(スコア)を口頭で報告

- 《お願い》
- ・大会当日、体調不良の場合は参加をご遠慮ください。
 - ・同居家族、身近な人に感染が疑われる方がいる場合も参加をご遠慮ください。
 - ・コート外では必ずマスクを着用してください。
 - ・試合後の握手はしない。ラケットタッチ、お辞儀等をしてください。
 - ・他の参加者、スタッフ等との距離を確保してください。
 - ・クラブハウス・更衣室の使用を禁止します。特別な事情がある場合は本部にお申し出ください。
 - ・持参されたものから出たゴミ等は必ず持ち帰ってください。
 - ・選手の家族、応援者の方は北側・南側のコート外の芝生で静かにご観戦ください。
 - ・大会終了後、2週間以内に新型コロナウイルスを発症した時は、事務局に連絡ください。
事務局 野津和美 090-5378-2312

【注意事項等】

今大会は、創立40周年記念大会として開会式並びにイベントを行いますのでどうぞお楽しみに！

開会式 9:10～(予定)

細木咲良フロテニスプレイヤーとのゲーム体験あり(抽選で数名の選手を決定)

* 遅い集合時間の選手も開会式・イベントに是非ご参加ください。

イベント後、会場を離れられても構いません。

フロテニスプレイヤー細木咲良(松江市出身)
現在ランキング WTA:516位 JTA:19位

* ドロー表はダブルス9月13日付けの島根県ランキングを基に作成

* 原則として雨天決行

* オーダーオブプレイにより進行し、原則放送は行いませんので本部前の掲示にご留意願います。

* 女子B級において3組のブロックに欠場があった場合には、4組のブロックから移動をお願いすることがあります。

【備考】

ラウンドロビン方式(リーグ戦)・リンク戦における順位の決定について

- ① 完了試合(※)数の多い選手を上位とする。
- ② 勝率の高い選手を上位とする。 勝利した試合数 ÷ 総試合数
- ③ 2選手が同率になった場合は、お互いの対戦結果(直接対決)の勝者。
- ④ 3選手が同率になった場合は、全試合での取得ゲーム率が高い選手が上位。
< 取得したゲーム合計数 ÷ 全試合のゲーム合計数 >
- ⑤ ①～④で決まらない場合は、ジャンケンで決める。

※ノーショー、ウィズドロー、リタイア試合は完了試合とはならない。

ただし、その相手選手は完了試合となる。

《男子A級》予選リーグ

試合順序：1-2、3-4、1-3、2-4、1-4、2-3

Aブロック		1	2	3	4	完了試合	勝敗	順位	
1	周藤 公貴 (UMEZU.T.T)	/	62	60	61	3	3-0	1	
	梅津 健太郎 (UMEZU.T.T)								
2	古賀 宏 (JAMカパ ^ニ)		26		65	46	3	1-2	3
	永原 学 (JAMカパ ^ニ)								
3	錦織 達也 (NEO)	06	56	/	26	3	0-3	4	
	錦織 克也 (NEO)								
4	西 浩生 (ReFlex)	16	64		62		3	2-1	2
	金川 哲大 (ReFlex)								

試合順序：1-2、3-4、1-3、2-4、1-4、2-3

Bブロック		1	2	3	4	完了試合	勝敗	順位	
1	永原 栄吾 (ReFlex)	/	61	60	60	3	3-0	1	
	福谷 悠 (ReFlex)								
2	諏訪 靖典 (ライズ)		16		36	16	3	0-3	4
	作野 光 (ライズ)								
3	壬生 隆 (NEO)	06	63	/	56	3	1-2	3	
	上西 大介 (NEO)								
4	松浦 求 (HI-TENSION)	06	61		65		3	2-1	2
	熱田 宏司 (HI-TENSION)								

試合順序：1-2、3-4、1-3、2-4、1-4、2-3

Cブロック		1	2	3	4	完了試合	勝敗	順位	
1	宗近 洋 (DENE B)	/	62	36	56	3	1-2 (0.5)	2	
	松本 俊太郎 (UMEZU.T.T)								
2	細木 秀樹 (チームグリーン)		26		26	65	3	1-2 (0.37)	4
	徳永 幸治 (チームグリーン)								
3	塩冶 貴弘 (DENE B)	63	62	/	62	3	3-0	1	
	万代 陽平 (UMEZU.T.T)								
4	松尾 周一郎 (みみより)	65	56		26		3	1-2 (0.43)	3
	金山 真宏 (みみより)								

試合順序：1-2、3-4、1-3、2-4、1-4、2-3

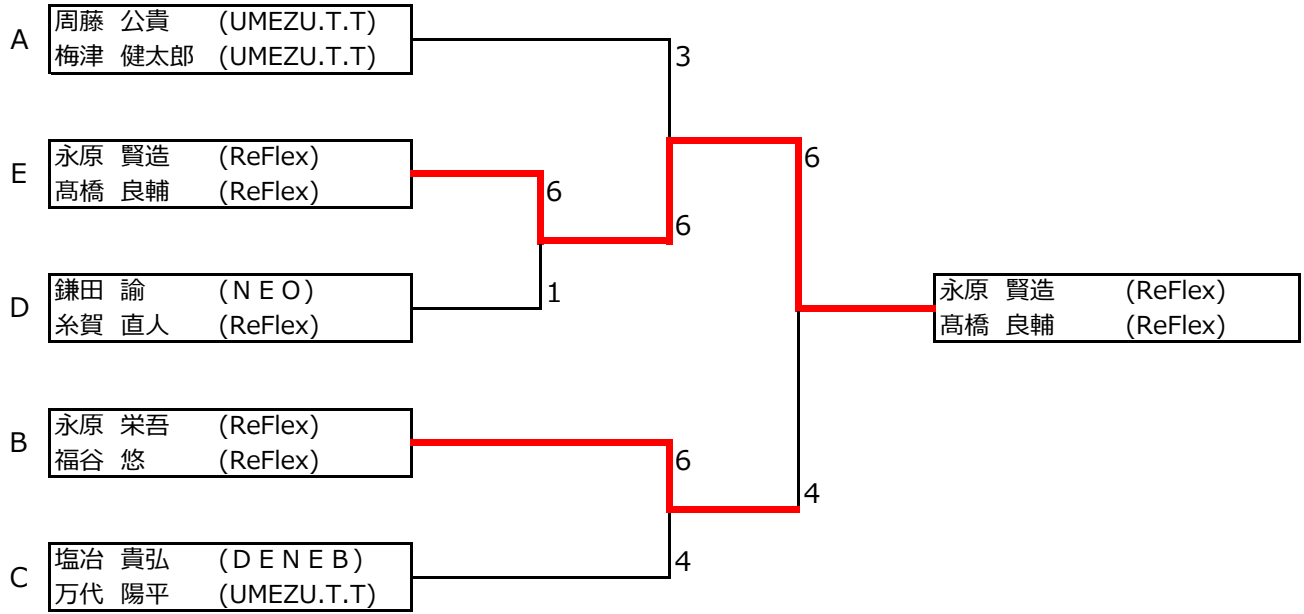
Dブロック		1	2	3	4	完了試合	勝敗	順位	
1	鎌田 諭 (NEO)	/	61	61	60	3	3-0	1	
	糸賀 直人 (ReFlex)								
2	濱田 知秀 (チームグリーン)		16		26	61	3	1-2	3
	山根 弘嗣 (チームグリーン)								
3	中村 孝宏 (UMEZU.T.T)	16	16	/	36	3	0-3	4	
	米元 大喜 (UMEZU.T.T)								
4	渡部 朔也 (グリーンペアーズ)	06	62		63		3	2-1	2
	角田 樹 (開星中学)								

試合順序：1-2、3-4、1-3、2-4、1-4、2-3

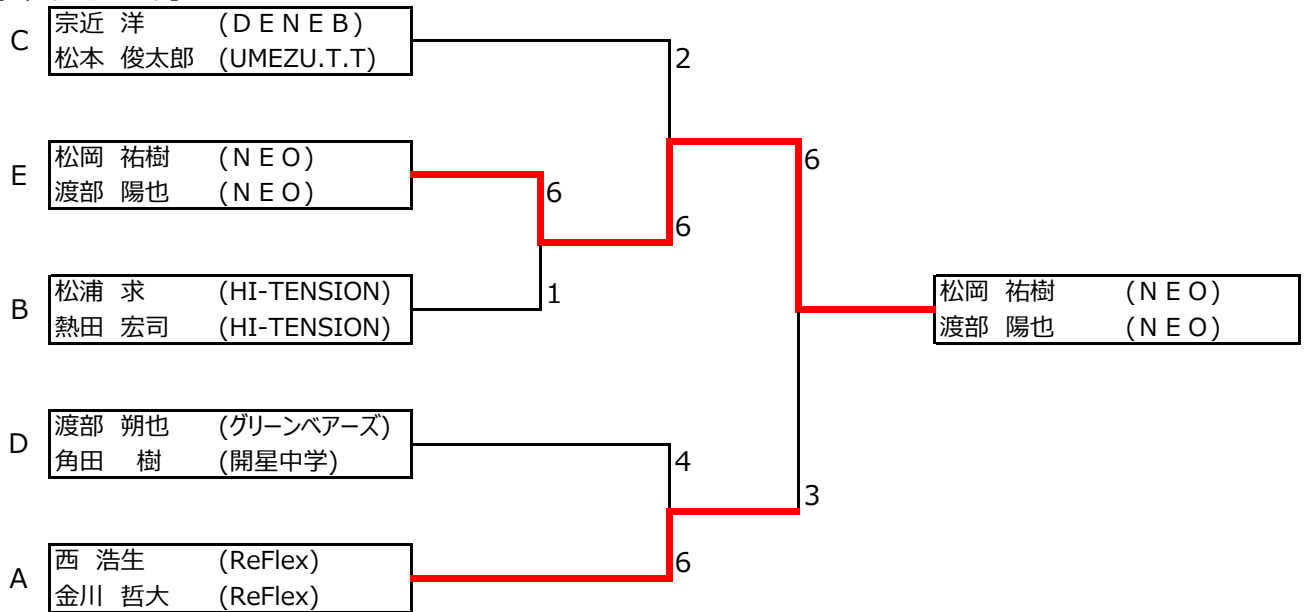
Eブロック		1	2	3	4	完了試合	勝敗	順位	
1	永原 賢造 (ReFlex)	/	60	60	60	3	3-0	1	
	高橋 良輔 (ReFlex)								
2	佐藤 富成 (HI-TENSION)		06		16	56	3	0-3	4
	余村 直之 (HI-TENSION)								
3	松岡 祐樹 (NEO)	06	61	/	62	3	2-1	2	
	渡部 陽也 (NEO)								
4	服部 広 (チームグリーン)	06	65		26		3	1-2	3
	野波 大輔 (チームグリーン)								

《男子A級》本戦順位トーナメント

【1位トーナメント】



【2位トーナメント】



《男子B級》予選リーグ

試合順序：1-2、2-3、1-3

Aブロック		1	2	3	完了試合	勝敗	順位
1	藤原 基 (チームグリーン) 小立 哲也 (チームグリーン)		26	36	2	0-2	3
2	佐藤 隆 (フリー) 四条 彰史 (フリー)	62		26	2	1-1	2
3	小川 幸太郎 (NEO) 松本 勇輝 (フリー)	63	62		2	2-0	1

試合順序：1-2、2-3、1-3

Bブロック		1	2	3	完了試合	勝敗	順位
1	松本 成司 (フリー) 清水 光男 (フリー)		56	62	2	1-1	2
2	森藤 太将 (Team 灯) 上田 紘嗣 (チームサンデー)	65		61	2	2-0	1
3	錦織 柑太 (グリーンベアーズ) 錦織 雄介 (フリー)	26	16		2	0-2	3

試合順序：1-2、2-3、1-3

Cブロック		1	2	3	完了試合	勝敗	順位
1	高木 誠 (JAMカンパニー) 高麗 護 (UMEZU.T.T)		36	56	2	0-2	3
2	荒木 謙次 (ライス) 後山 尚文 (ライス)	63		46	2	1-1	2
3	井ノ迫 諒太 (グリーンベアーズ) 角 眞之介 (グリーンベアーズ)	65	64		2	2-0	1

試合順序：1-2、2-3、1-3

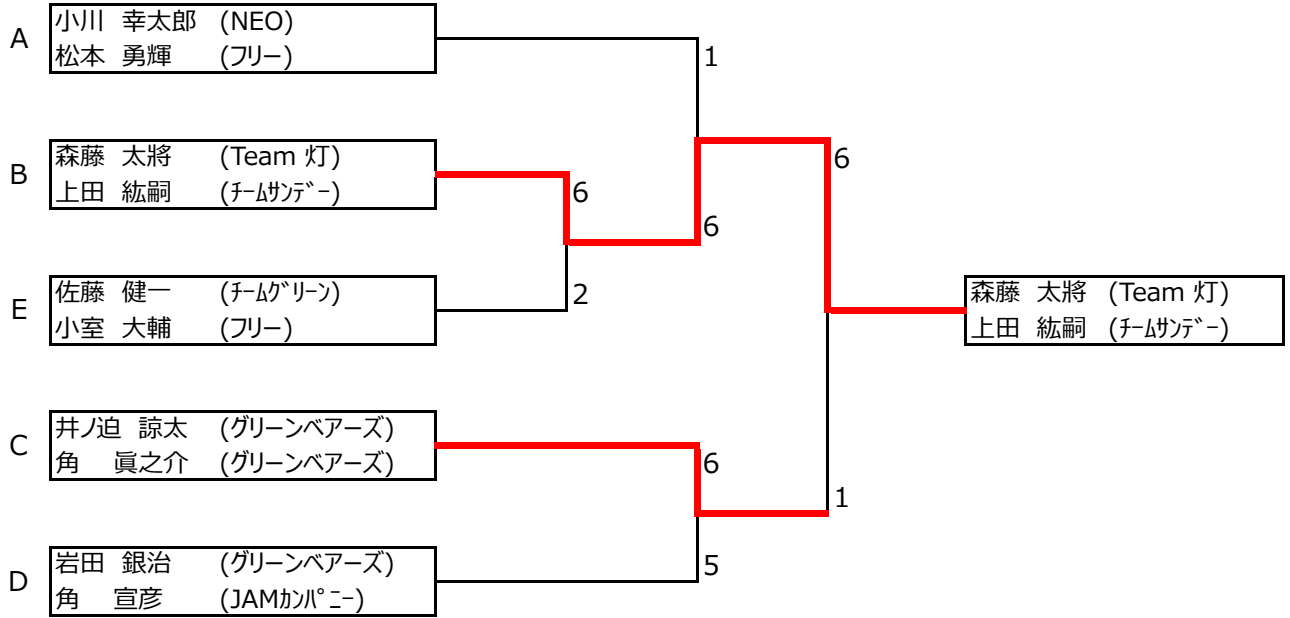
Dブロック		1	2	3	完了試合	勝敗	順位
1	岩田 銀治 (グリーンベアーズ) 角 宣彦 (JAMカンパニー)		64	65	2	2-0	1
2	布野 秀忠 (UMEZU.T.T) 高麗 順一 (UMEZU.T.T)	46		16	2	0-2	3
3	川井 裕太 (NEO) 杉尾 健太 (DAN2)	56	61		2	1-1	2

試合順序：1-2、2-3、1-3

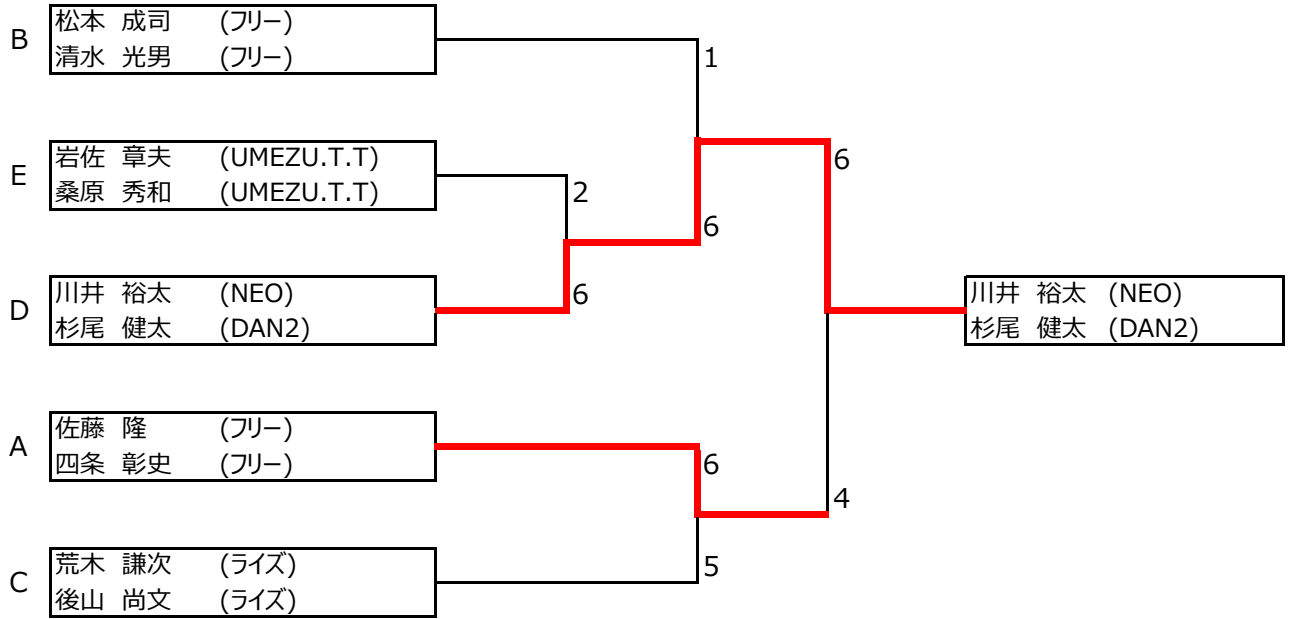
Eブロック		1	2	3	完了試合	勝敗	順位
1	金阪 直樹 (朝日テニスクラブ) 勝部 悟 (朝日テニスクラブ)		06	16	2	0-2	3
2	佐藤 健一 (チームグリーン) 小室 大輔 (フリー)	60		64	2	2-0	1
3	岩佐 章夫 (UMEZU.T.T) 桑原 秀和 (UMEZU.T.T)	61	46		2	1-1	2

《男子B級》本戦順位トーナメント

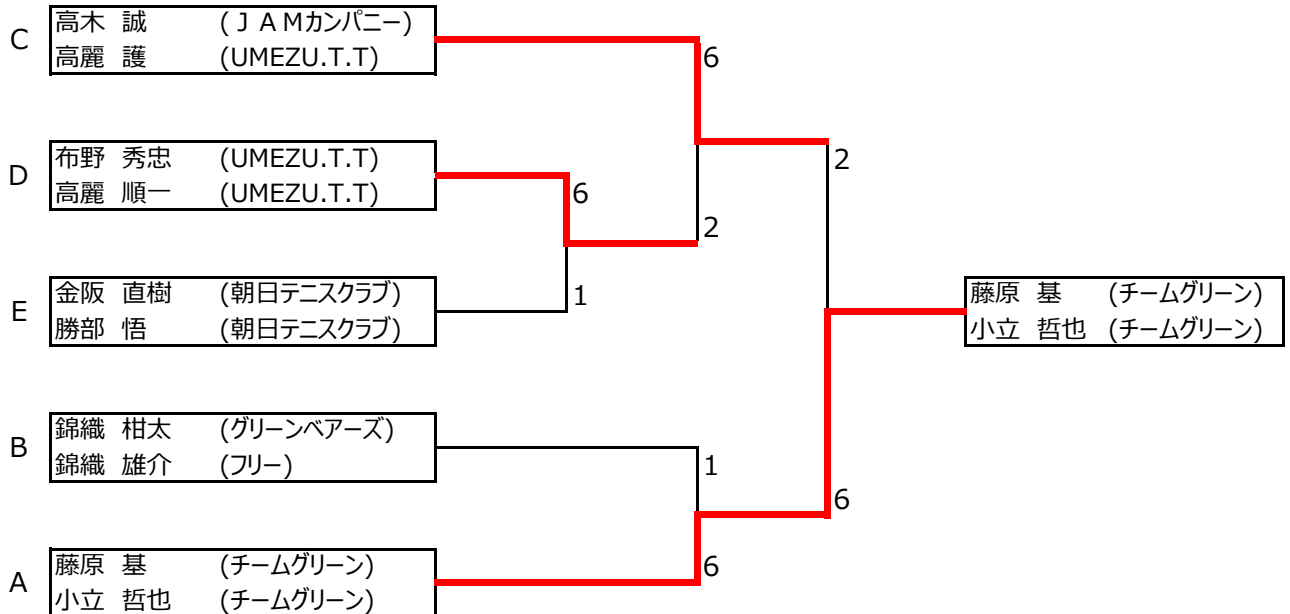
【1位トーナメント】



【2位トーナメント】



【3位トーナメント】



《女子A級》予選リーグ

試合順序：1-2、3-4、1-3、2-4、1-4、2-3

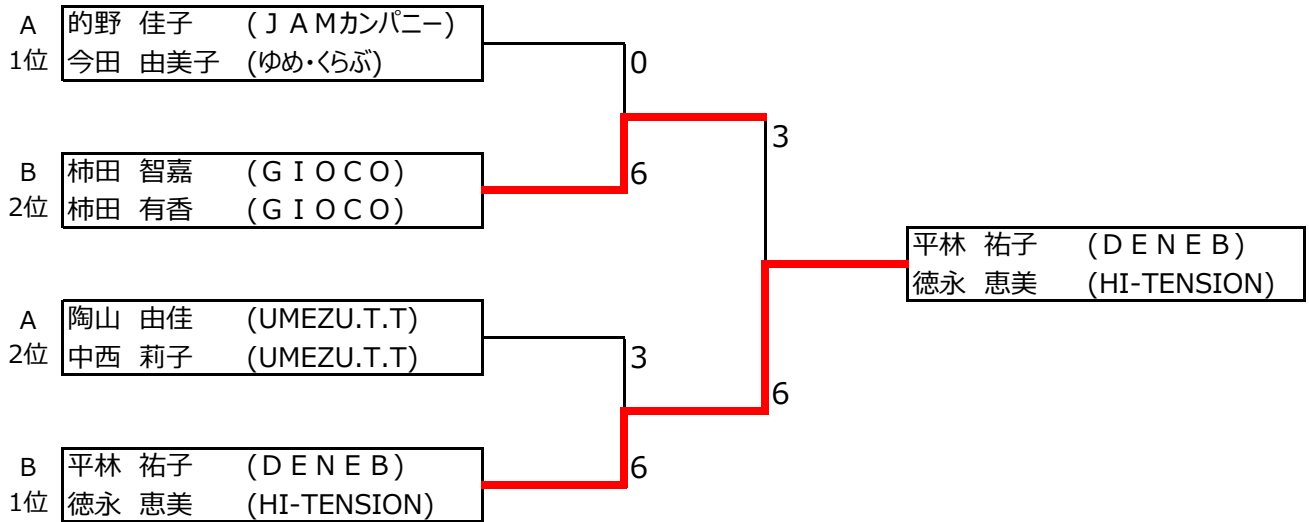
Aブロック		1	2	3	4	完了試合	勝敗	順位
1	青柳 貴美恵 (UMEZU.T.T) 秋鹿 恭子 (ひまわり)		63	46	06(WD)	2	1-2	4
2	田原 孝子 (チームグリーン) 鑄谷 真里子 (チームグリーン)	36		46	36	3	0-3	3
3	陶山 由佳 (UMEZU.T.T) 中西 莉子 (UMEZU.T.T)	64	64		46	3	2-1	2
4	的野 佳子 (JAMカンパニー) 今田 由美子 (ゆめ・くらぶ)	60(WO)	63	64		3	3-0	1

試合順序：1-2、3-4、1-3、2-4、1-4、2-3

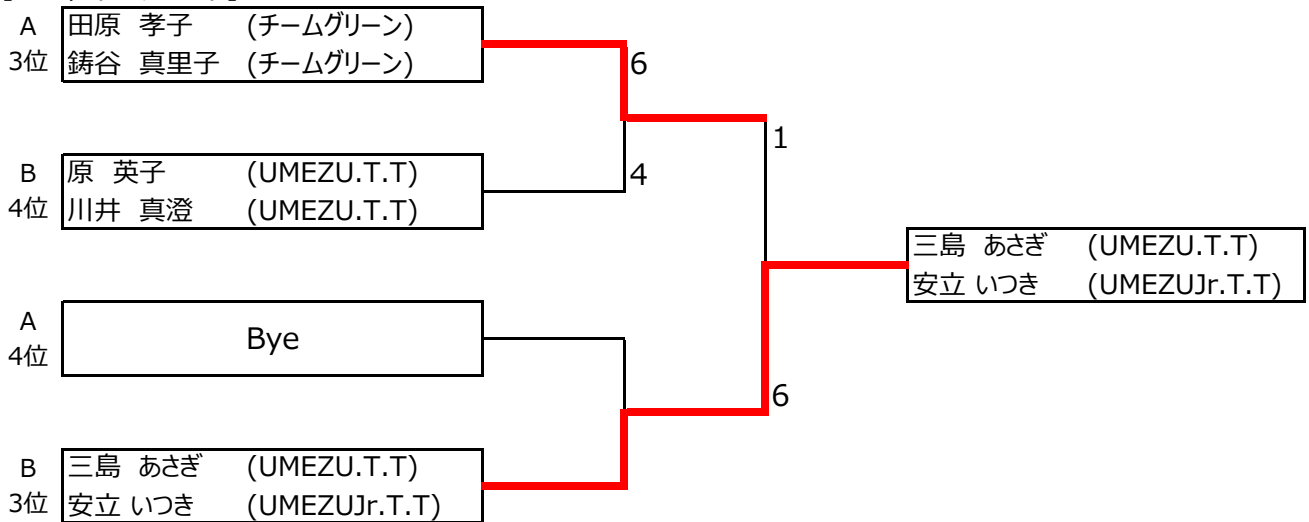
Bブロック		1	2	3	4	完了試合	勝敗	順位
1	平林 祐子 (DENEB) 徳永 恵美 (HI-TENSION)		65	60	61	3	3-0	1
2	柿田 智嘉 (GIOCO) 柿田 有香 (GIOCO)	56		60	60	3	2-1	2
3	三島 あさぎ (UMEZU.T.T) 安立 いつき (UMEZUJr.T.T)	06	06		61	3	1-2	3
4	原 英子 (UMEZU.T.T) 川井 真澄 (UMEZU.T.T)	16	06	16		3	0-3	4

《女子A級》本戦順位トーナメント

【1・2位トーナメント】



【3・4位トーナメント】



《女子B級》予選リーグ

試合順序：1-2、2-3、1-3

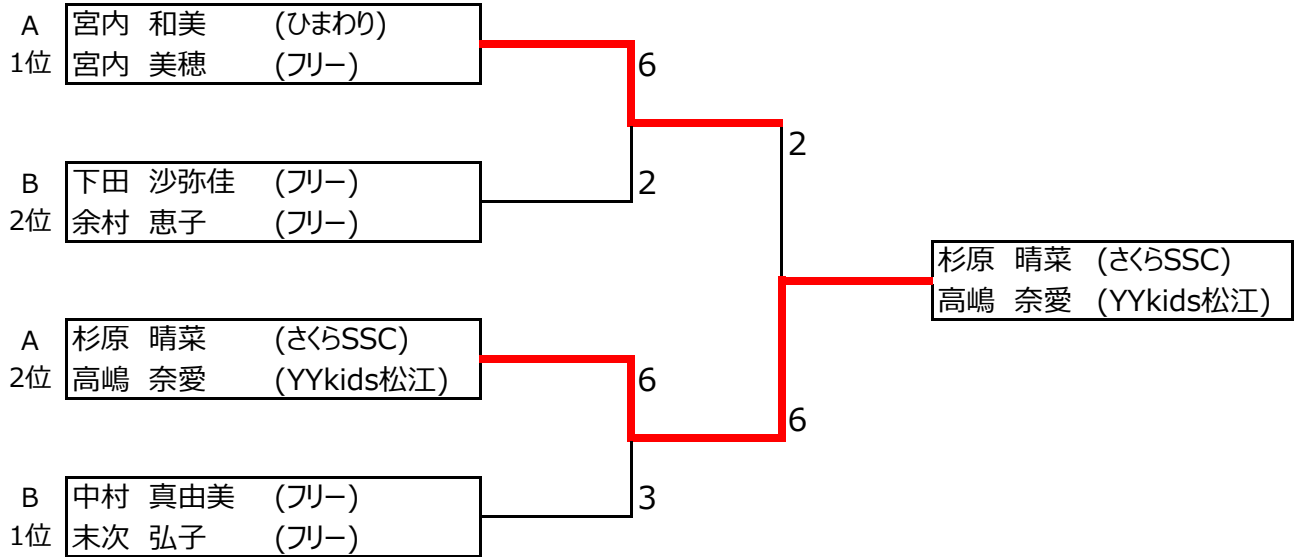
Aブロック			1	2	3	完了試合	勝敗	順位
1	宮内 和美 (ひまわり)	宮内 美穂 (フリー)		63	60	2	2-0	1
2	杉原 晴菜 (さくらSSC)	高嶋 奈愛 (YYkids松江)	36		61	2	1-1	2
3	藤田 晶子 (UMEZU.T.T)	佐々木美智子 (UMEZU.T.T)	06	16		2	0-2	3

試合順序：1-2、3-4、1-4、2-3

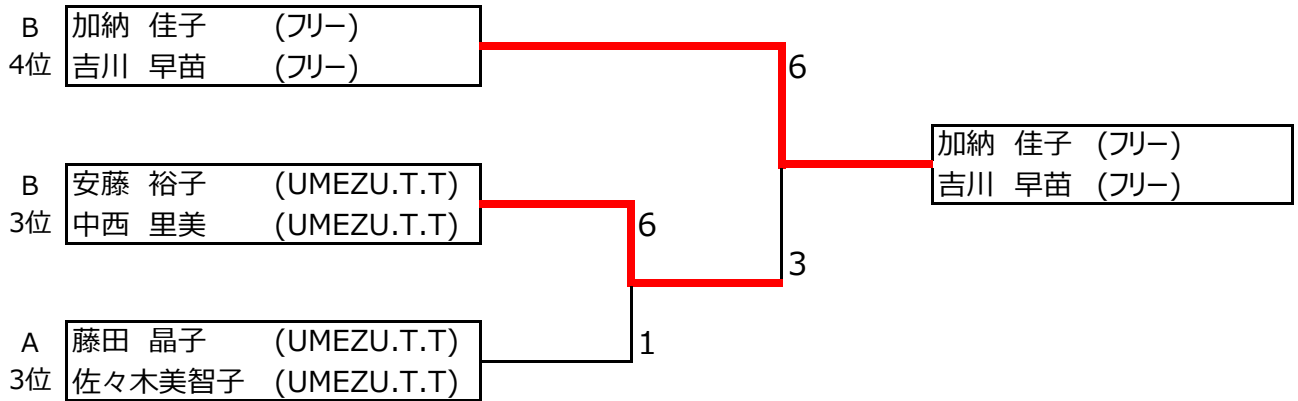
Bブロック			1	2	3	4	完了試合	勝敗	順位
1	加納 佳子 (フリー)	吉川 早苗 (フリー)		06		16	2	0-2	4
2	中村 真由美 (フリー)	末次 弘子 (フリー)	60		61		2	2-0	1
3	安藤 裕子 (UMEZU.T.T)	中西 里美 (UMEZU.T.T)		16		65	2	1-1 (0.388)	3
4	下田 沙弥佳 (フリー)	余村 恵子 (フリー)	61		56		2	1-1 (0.611)	2

《女子B級》本戦順位トーナメント

【1・2位トーナメント】



【3・4位トーナメント】



《女子C級》

試合順序：1-2、3-4、1-5、2-3、4-5、1-3、2-4、3-5、1-4、2-5

			1	2	3	4	5	完了試合	勝敗	順位
1	原 かえで	(YYkids松江)		56	36	65	16	4	1-3	4
	川角 陽愛	(YYkids松江)								
2	杉原 明菜	(さくらSSC)	65		64	64	06	4	3-1	2
	松浦 一花	(YYkids松江)								
3	前島 真希子	(朝日テニスクラブ)	63	46		65	16	4	2-2	3
	高田 恵理	(だいたい)								
4	引野 泰子	(朝日テニスクラブ)	56	46	56		36	4	0-4	5
	高橋 理絵	(朝日テニスクラブ)								
5	陶山 千尋	(グリーンベアーズ)	61	60	61	63		4	4-0	1
	瀬崎 結音	(グリーンベアーズ)								