

第21回松江団体対抗テニス大会(平成28年度)

- 【主催】 松江テニス協会
【主管】 H I - T E N S I O N , E n e r g i a
【期 日】 平成28年11月23日〔水・祝〕〔原則として雨天決行〕
【会 場】 松江総合運動公園〔16面〕
【大会運営委員長】 福間 千恵子
【レフェリー】 石田 康晴
【種 目】 男子ダブルス・女子ダブルス・ミックスダブルスによる団体戦〔上級、中級(初級不成立)〕

- 【試合方法】 <上級>リーグ戦
<中級>予選リーグ戦後 順位トーナメント

《ゲーム数》 [全試合] 6ゲームマッチ、ノーアドバンテージ

※ミックスダブルスの場合はサーバーが男性であれば男性がレシーブをし、女性がサーブであれば女性がレシーブします。
※各順位トーナメントは、予選終了後、対戦可能な試合より順次行います。
※試合方法は、進行状況によっては変更する場合があります。

- 【試合順】 《上級》【リーグ戦】 ①-2、3-④、1-③、②-4、1-4、2-3 (5,6試合目は状態の良いものを使用)

※○囲のチームが
ボール提供

《中級予選試合順》【リーグ戦】 ①-2、②-3、1-③

※リーグ戦は、受付時に渡すボール(各チーム2缶<4球>)を使用して行います。(※上記○囲チームのボールを使用)

■リーグ戦で使用したボールは、各チームに差し上げます。

※女子ダブルス、ミックスダブルス、男子ダブルスの順に試合を行います。

※2勝したチームを勝者とし、勝敗の決定に関わらず全試合行います。(進行状況によっては変更する場合があります。)

【受付締切時間】

種 目	受付締切時間
全員(上級・中級)	8:45

※受付締切時間までに受付しない場合は棄権とみなします。

※受付は選手全員が揃ったチームから代表の方が行ってください。(参加賞の受取りを行ってください。)

※受付は西側(新しい方)コートで行います。

【試合球】 ブリヂストンX T-8

【表彰】 【上級】優勝・準優勝

【中級】1位トーナメント全員、2位・3位トーナメント第1位に賞品があります。

※全チームに参加賞を用意しています。受付時にお渡しします。

【審判】 セルフジャッジ

【練習】 サービス6本のみ

【注意事項】

◆上級のシードは、ドロー会議時点における最新の島根県テニスダブルスランキング表を基に決定しています。

◆試合前にオーダー表を交換し、相手チームを確認してから試合を開始してください。

◆1ゲーム目終了時のコートチェンジにおける休憩は“なし”(セットブレイク方式)としますので徹底してください。

◆オーダーオブプレーにより進行します。原則として放送は行いませんので本部前の掲示板に注意してください。

◆上級及び中級の予選リーグ戦は、1番のチームが全試合終了後、スコアシートを本部まで返却してください。

◆中級の順位トーナメントは、若い番号の方がボールとスコアシートを本部で受け取り、勝者が返却してください。

◆次の試合の選手は指定されたコートサイドで待機してください。

◆試合が連続した場合の休憩は10分以内とします。

◆本大会は、J T A 「テニスルールブック2016」に準じて行います。

◆試合数が多いですので、スムーズな試合進行にご協力お願いします。

【備考】

ラウンドロビン方式(リーグ戦)における順位の決定について

① 完了試合(※)数の多い選手を上位とする。

② 勝率の高い選手を上位とする。 勝利した試合数÷総試合数

③ 2選手が同率になった場合は、お互いの対戦結果(直接対決)の勝者。

④ 3選手が同率になった場合は、全試合での取得ゲーム率が高い選手が上位。

< 取得したゲーム合計数 ÷ 全試合のゲーム合計数 >

⑤ ①~④で決まらない場合は、ジャンケンで決める。

※ノーショー、ウィズドロー、リタイア試合は完了試合とはならない。

ただし、その相手選手は完了試合となる。

第21回松江団体対抗テニス大会

【上級】

チーム名	1	2	3	4	完了試合	勝敗	順位
1 Don't give up	/	2-1	2-1	0-3	3	2勝1敗	2位
		61	64	67(4)			
		76(5)	62	67(4)			
		46	26	46			
2 貫JAFエイト	1-2	/	1-2	0-3	3	0勝3敗	4位
	16		36	46			
	67(5)		63	26			
	64		26	57			
3 常笑舎組	1-2	2-1	/	0-3	3	1勝2敗	3位
	46	63		06			
	26	36		26			
	62	62		36			
4 Team 絶好調☆	3-0	3-0	3-0	/	3	3勝0敗	1位
	76(4)	64	60				
	76(4)	62	62				
	64	75	63				

【中級】

《予選リーグ》

A チーム名	1	2	3	完了試合	勝敗	順位
1 YYkids松江 A	/	0-3	3-0	2	1勝1敗	2位
		36	64			
		16	61			
		26	75			
2 エネルギー	3-0	/	3-0	2	2勝0敗	1位
	63		62			
	61		62			
	62		62			
3 UMEZU. T. T	0-3	0-3	/	2	0勝2敗	3位
	46	26				
	16	26				
	57	26				

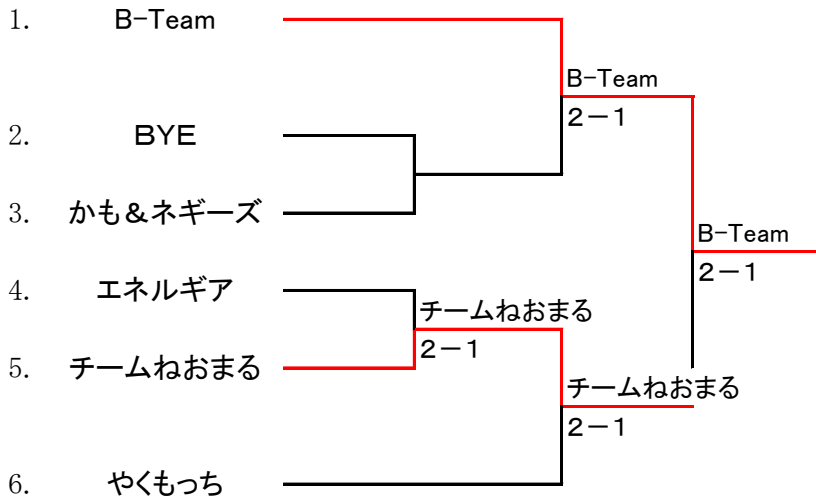
B チーム名	1	2	3	完了試合	勝敗	順位
1 かも&ネギーズ	/	3-0	3-0	2	2勝0敗	1位
		61	60(WO)			
		63	60(WO)			
		61	60(WO)			
2 源五郎Ⅱ	0-3	/	3-0	2	1勝1敗	2位
	16		60(WO)			
	36		60(WO)			
	16		60(WO)			
3 YYkids松江 B	0-3	0-3	/	0	0勝2敗	3位
	06(WD)	06(WD)				
	06(WD)	06(WD)				
	06(WD)	06(WD)				

C チーム名	1	2	3	完了試合	勝敗	順位
1 チキン		0-3	0-3	2	0勝2敗	3位
		06	16			
		26	16			
		36	36			
2 チームねおまる	3-0		2-1	2	2勝0敗	1位
	60		60			
	62		16			
	63		64			
3 三瓶さん	3-0	1-2		2	1勝1敗	2位
	61	06				
	61	61				
	63	46				

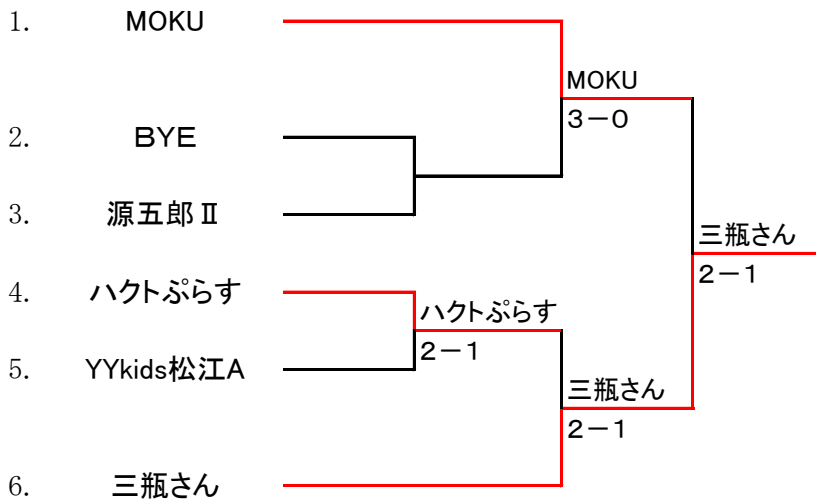
D チーム名	1	2	3	完了試合	勝敗	順位
1 B-Team		3-0	3-0	2	2勝0敗	1位
		64	61			
		62	63			
		64	63			
2 ミュー	0-3		1-2	2	0勝2敗	3位
	46		75			
	26		67(4)			
	46		67(1)			
3 MOKU	0-3	2-1		2	1勝1敗	2位
	16	57				
	36	76(4)				
	36	76(1)				

E チーム名	1	2	3	完了試合	勝敗	順位
1 HI-TENしほおN		1-2	1-2	2	0勝2敗	3位
		61	46			
		36	06			
		67(5)	62			
2 ハクトふらす	2-1		1-2	2	1勝1敗	2位
	16		26			
	63		75			
	76(5)		36			
3 やくもっち	2-1	2-1		2	2勝0敗	1位
	64	62				
	60	57				
	26	63				

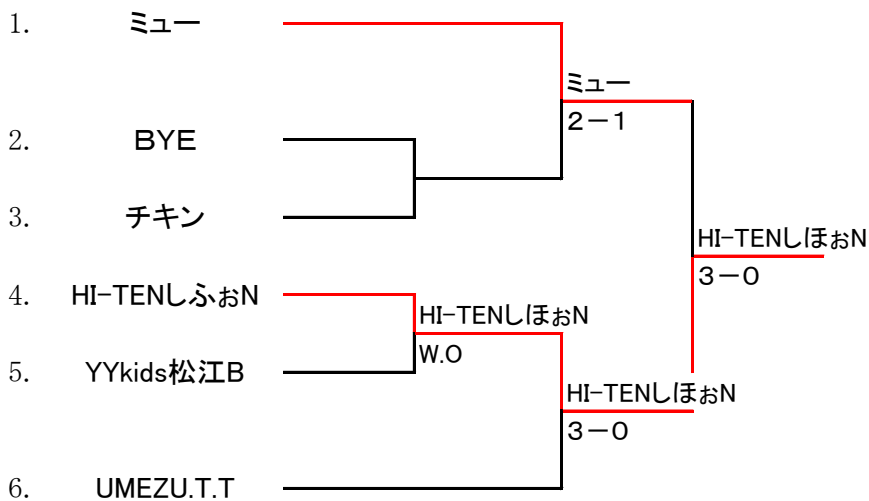
【中級】
【1位トーナメント】



【2位トーナメント】



【3位トーナメント】



第21回松江団体対抗テニス大会【参加者名簿】 2016.11.23(水・祝)

【上級】

1 常笑杏組			
1	鎌田 諭	男	Bomber
2	福谷 悠	男	Team 灯
3	嘉藤 元樹	男	Bomber
4	鈴木 頼幸	男	Bomber
5	大野 和子	女	スマイル出雲
6	今岡 敬子	女	スマイル出雲
7	野上 有子	女	大田TC
8	周藤 紀子	女	スマイル出雲

2 Team 絶好調☆			
1	船本 真司	男	フリー
2	羽馬 由和	男	フリー
3	小粥 聡史	男	フリー
4	細田 千亜紀	女	フリー
5	益尾 有加理	女	フリー
6	仲曾 真由美	女	フリー

3 貫JAFエイト			
1	加藤 優斗	男	島根大学医学部
2	宇野 将史	男	島根大学医学部
3	仲辻 有佑	男	島根大学医学部
4	影山 優花	女	島根大学医学部
5	坂本 咲	女	島根大学医学部
6	舌古 若奈	女	島根大学医学部

4 Don't give up			
1	吉川 拓哉	男	Team 灯
2	矢野 貴寛	男	Team 灯
3	諸岡 真吾	男	UMEZU.T.T
4	松本 俊太郎	男	UMEZU.T.T
5	畑野 裕子	女	T LOACH
6	松浦 和子	女	とまとTC
7	石飛 由美	女	とまとTC
8	角 清子	女	チームグリーン

【中級】

1 MOKU			
1	西田 敬	男	フリー
2	青山 周平	男	フリー
3	石原 裕太郎	男	フリー
4	青山 奈津子	女	フリー
5	銚谷 真里子	女	チームグリーン
6	小立 佳代子	女	チームグリーン

2 HI-TEN志保おN			
1	飯田 寿人	男	HI-TENSION
2	石田 康晴	男	HI-TENSION
3	熱田 宏司	男	HI-TENSION
4	石川 和美	女	HI-TENSION
5	石田 美穂	女	HI-TENSION
6	石原 幸子	女	チームグリーン
7	田中 志保	女	Scoop

3 三瓶さん			
1	藤井 義和	男	さんへTC
2	吾郷 賢二	男	浜山TC
3	竹下 健	男	さんへTC
4	藤井 靖子	女	さんへTC
5	吾郷 明美	女	I.L.S
6	白根 照美	女	さんへTC

4 ハクトぷらす			
1	倉島 登	男	ハクト
2	吉岡 拓郎	男	ハクト
3	西田 一彦	男	ハクト
4	村上 徳美	女	ハクト
5	黒田 香奈子	女	5C
6	高梨 佳江	女	5C

5 チームねおまる			
1	上西 大介	男	NEO
2	柴田 一鷹	男	NEO
3	石橋 圭太	男	NEO
4	笠長 翔也	男	NEO
5	坂本 光市郎	男	NEO
6	和泉 彩	女	NEO
7	上西 有里	女	NEO
8	周藤 聡美	女	フリー
9	周藤 公子	女	GIOCO
10	鹿野 純子	女	チームグリーン
11	田原 孝子	女	チームグリーン

6 チキン			
1	菅田 悠介	男	Je tiens
2	河野 真緒	男	Je tiens
3	漆谷 敦孝	男	フリー
4	川上 弘恵	女	フリー
5	安達 早紀	女	フリー
6	糸川 佳容子	女	フリー

7 やくもっち			
1	安部 利夫	男	フリー
2	小林 誠	男	フリー
3	木下 智彦	男	フリー
4	石原 洋二郎	男	フリー
5	柏木 美紀恵	女	ひまわり
6	松本 ひとみ	女	フリー
7	石原 貴美恵	女	フリー

8 B-team			
1	湯浅 有章	男	B-team
2	大岩 義信	男	B-team
3	福田 修一	男	B-team
4	安倍 和子	女	B-team
5	今村 美穂	女	B-team
6	渡部 智子	女	B-team

9 ミュー			
1	渡辺 和広	男	ミュー
2	高田 政	男	ミュー
3	高木 茂	男	ミュー
4	渡辺 明美	女	ミュー
5	永瀬 ふみえ	女	フリー
6	前田 美由紀	女	フリー
7	岡本 かおり	女	ひまわり

10 UMEZU.T.T			
1	高麗 順一	男	UMEZU.T.T
2	高麗 護	男	UMEZU.T.T
3	須田 邦彦	男	UMEZU.T.T
4	桑原 秀和	男	UMEZU.T.T
5	布野 秀忠	男	UMEZU.T.T
6	檀谷 幸治	男	UMEZU.T.T
7	井原 恵	女	UMEZU.T.T
8	山根 紀子	女	UMEZU.T.T
9	月森 芳子	女	UMEZU.T.T
10	寺本 結香	女	松江レディース

11 かも&ネギーズ			
1	長見 好行	男	フリー
2	藤井 浩	男	フリー
3	高村 和弘	男	Team Y ²
4	元田 聡子	女	フリー
5	藤田 真奈美	女	フリー
6	末次 弘子	女	フリー
7	倉橋 幸子	女	チームグリーン

12 エネルギア			
1	山根 寿明	男	Energia
2	内藤 康広	男	フリー
3	三町 智身	男	T.FREE
4	上村 直樹	男	フリー
5	高橋 みどり	女	ひまわり
6	柳原 豊子	女	ひまわり
7	的野 佳子	女	JAMカガニ

13 YYkids松江A			
1	野波 佳聖	男	YYkids松江
2	川合 康太	男	YYkids松江
3	松浦 諱成	男	グリーンアース
4	池田 徹生	男	松徳学院中学
5	山藤 香奈	女	グリーンアース
6	川上 日菜	女	松徳学院中学
7	川合 里奈	女	松江南高校

14 源五郎II			
1	余村 真吾	男	源五郎
2	鷗鷗 侑	男	源五郎
3	大畑 輝昌	男	源五郎
4	山本 元	男	源五郎
5	宮崎 裕生	男	源五郎
6	小笠原 加奈	女	源五郎
7	三河 友美子	女	源五郎
8	足立 耀子	女	源五郎

15 YYkids松江B			
1	踏江 至隆	男	YYkids松江
2	園山 幹太	男	YYkids松江
3	黒川 泰治	男	グリーンアース
4	清田 航平	男	グリーンアース
5	丹波 陽菜	女	グリーンアース
6	原 一花	女	YYkids松江
7	清田 千遥	女	グリーンアース