

# 平成27年度 春季松江市民テニス大会

- 【主催】 松江テニス協会  
【主管】 第3競技グループ、ダブルフォルト、トワイライト、Team Y<sup>2</sup>、G I O C O  
【会場】 松江総合運動公園 西側テニスコート8面  
【大会運営委員長】 久家 優二  
【レフェリー】 和田 明久  
【種目】 男子ダブルスA・B級／女子ダブルスA・B級（男女ともC級不成立）  
【試合方法】 《男子A・B級》 予選リーグ戦後、順位別トーナメント  
《女子A級》 リーグ戦  
《女子B級》 予選リーグ戦後、順位別決勝  
**《ゲーム数》 1セットマッチ、セミアドバンテージ方式**

【受付締切時間】

| 種目     | 受付締切時間 | 試合開始予定 |
|--------|--------|--------|
| 男子B級   | 8:45   | 9:00   |
| 女子A・B級 | 11:00  | 11:30頃 |
| 男子A級   | 13:00  | 13:30頃 |

※男子B級以外の試合開始予定時間は、あくまでも予定です。  
試合進行によって前後する可能性がありますのでご了承ください。

- 【試合球】 ブリヂストンXT-8  
【審判】 セルフジャッジ  
【練習】 サービス6本のみ  
【表彰】 【男子A級】 1位トーナメント 優勝、準優勝 / 2・3位トーナメント 優勝  
【男子B級】 1位T 全員 / 2位・3位T 優勝  
【女子A・B級】 優勝、準優勝

【参加賞】 参加者全員

【注意事項】

- ◆ペア揃って、受付締切時間までに受付しない場合は棄権とみなします。
- ◆予選では各ブロックの1番のペア、本戦トーナメントでは上段のペアがボールとスコアシートを本部に取りに来てください。
- ◆オーダーオブプレーにより進行します。原則として放送は行いませんので本部前の掲示板に注意してください。
- ◆次の試合の選手は指定されたコートサイドで待機してください。
- ◆試合が連続した場合の休憩は10分以内としますが、大会運営を円滑に行うためにご協力のほど、よろしくお願いたします。
- ◆原則として『JTAテニスルールブック2015』第1部「テニスルール」を適用します。
- ◆持参された飲食物から出たゴミ等は、必ず持ち帰ってください。  
会場の自動販売機付近等に放置されることのないようお願いします。

【備考】

- リーグ戦で、勝敗が同じ場合は下記の順序で順位を決定します。
- ① 直接対決があれば、その勝者が上位。
  - ② 全試合での取得ゲーム率(%)  
取得ゲームの合計数÷全試合のゲーム合計数
  - ③ ①②で決まらない場合は、ジャンケンで決める。

平成27年度 春季松江市民テニス大会 2015.5.31

《男子A級》予選

試合順序：1-2、2-3、1-3

| A7Dy7 |                                    | 1   | 2   | 3   | 勝敗数 | ゲーム取得率 | 順位 |
|-------|------------------------------------|-----|-----|-----|-----|--------|----|
| 1     | 勝部 愛広 (DENEb)<br>曾田 将司 (DENEb)     |     | 6-2 | W.0 | 2-0 |        | 1  |
| 2     | 山本 幸二 (Team Y²)<br>高村 和弘 (Team Y²) | 2-6 |     | W.0 | 1-1 |        | 2  |
| 3     | 佐藤 徹 (トワイライト)<br>玉木 宏樹 (フリー)       |     |     |     |     |        |    |

試合順序：1-2、2-3、1-3

| B7Dy7 |                                       | 1   | 2   | 3   | 勝敗数 | ゲーム取得率 | 順位 |
|-------|---------------------------------------|-----|-----|-----|-----|--------|----|
| 1     | 浜村 修 (MIRROR TC)<br>澤田 祐介 (MIRROR TC) |     | 2-6 | 7-6 | 1-1 |        | 2  |
| 2     | 加藤 良治 (Energia)<br>苅田 陽次 (加茂TC)       | 6-2 |     | 6-0 | 2-0 |        | 1  |
| 3     | 木村 拓也 (TSC)<br>吉野 裕之 (TSC)            | 6-7 | 0-6 |     | 0-2 |        | 3  |

試合順序：1-2、2-3、1-3

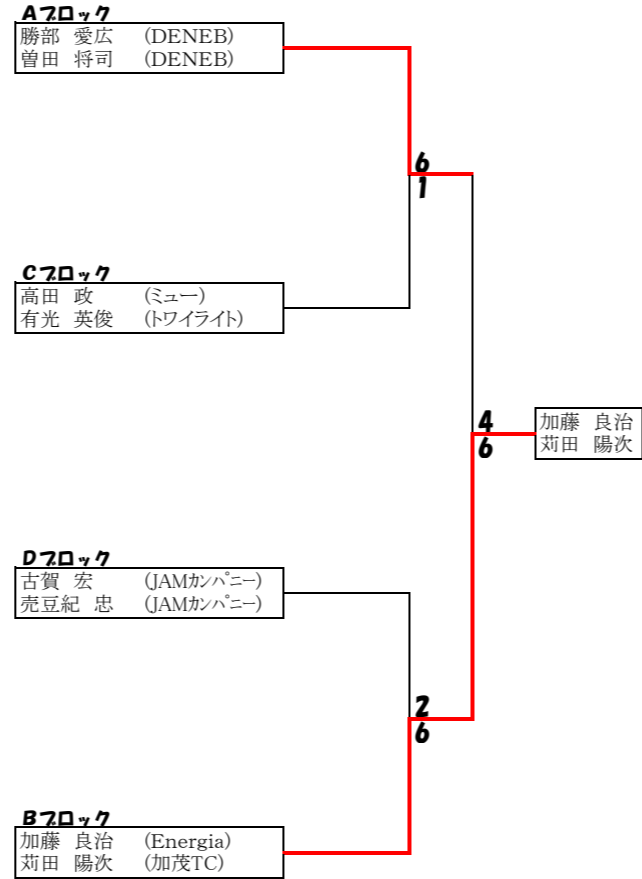
| C7Dy7 |  | 1   | 2   | 3   | 勝敗数 | ゲーム取得率 | 順位 |
|-------|--|-----|-----|-----|-----|--------|----|
| 1     | 松井 智 (MIRROR TC)<br>柏井 孝太郎 (MIRROR TC) |     | 4-6 | 6-3 | 1-1 |        | 2  |
| 2     | 高田 政 (ミュー)<br>有光 英俊 (トワイライト)           | 6-4 |     | 6-0 | 2-0 |        | 1  |
| 3     | 高麗 護 (UNEZU.T.T)<br>布野 秀忠 (UNEZU.T.T)  | 3-6 | 0-6 |     | 0-2 |        | 3  |

試合順序：1-2、2-3、1-3

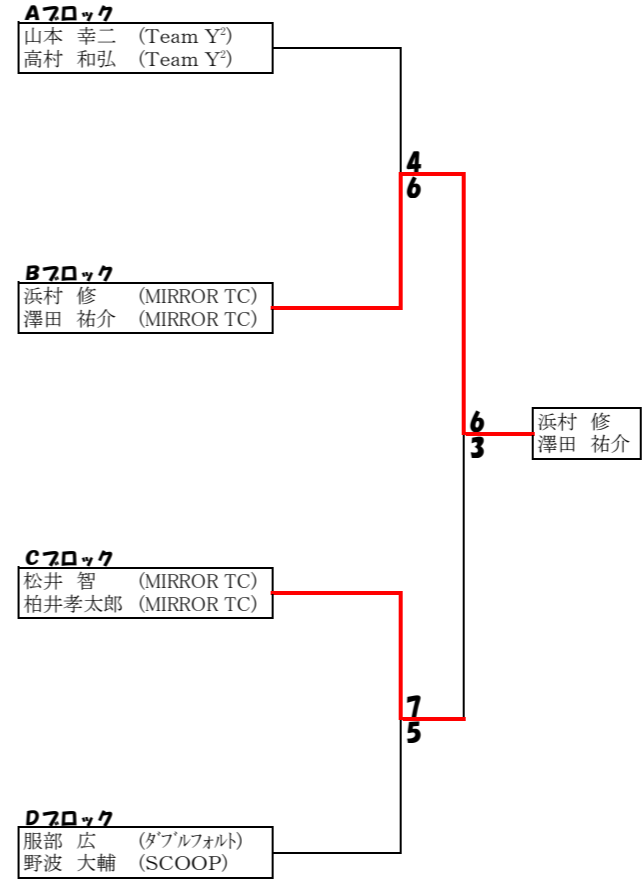
| D7Dy7 |                                     | 1   | 2   | 3   | 勝敗数 | ゲーム取得率 | 順位 |
|-------|-------------------------------------|-----|-----|-----|-----|--------|----|
| 1     | 赤井 透 (フリー)<br>永島 利夫 (UMEZU.T.T)     |     | 1-6 | 1-6 | 0-2 |        | 3  |
| 2     | 服部 広 (ダブルフォルト)<br>野波 大輔 (SCOOP)     | 6-1 |     | 3-6 | 1-1 |        | 2  |
| 3     | 古賀 宏 (JAMカンパニー)<br>売豆紀 忠 (JAMカンパニー) | 6-1 | 6-3 |     | 2-0 |        | 1  |

《男子A級》本戦順位トーナメント

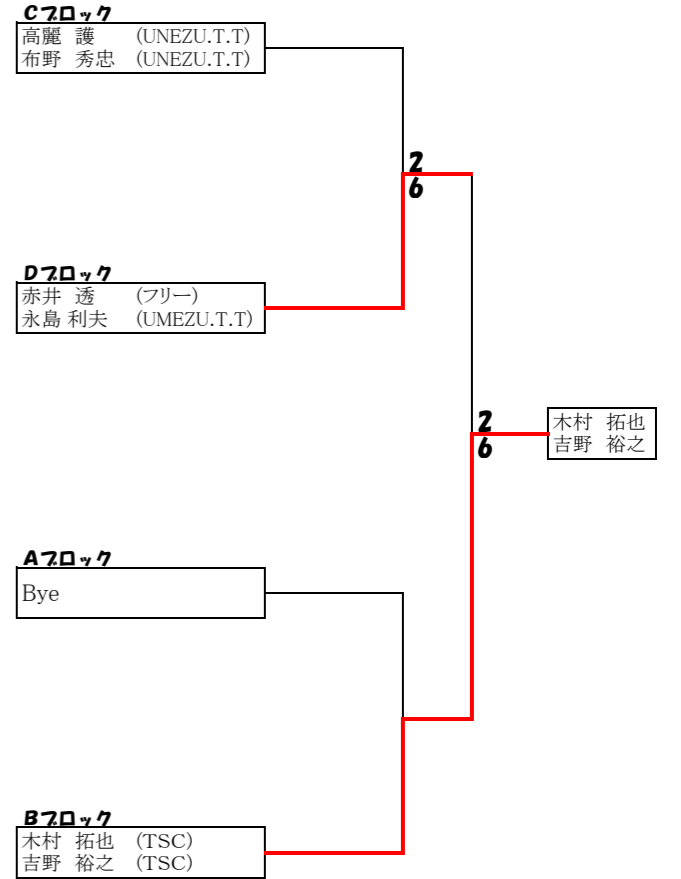
【1位トーナメント】



【2位トーナメント】



【3位トーナメント】



平成27年度 春季松江市民テニス大会 2015.5.31

《男子B級》予選

試合順序：1-2、2-3、1-3

| A7D | 1                                  | 2   | 3   | 勝敗数 | ゲーム取得率 | 順位 |
|-----|------------------------------------|-----|-----|-----|--------|----|
| 1   | 柏木 祥宏 (DX)<br>福原 裕之 (DX)           | 2-6 | 1-6 | 0-2 |        | 3  |
| 2   | 朝倉 章順 (ロランギヤロス)<br>佐藤 和憲 (ロランギヤロス) | 6-2 | 4-6 | 1-1 |        | 2  |
| 3   | 白井 康 (フリー)<br>加藤 広朗 (MST)          | 6-1 | 6-4 | 2-0 |        | 1  |

試合順序：1-2、2-3、1-3

| B7D | 1                                     | 2   | 3   | 勝敗数 | ゲーム取得率 | 順位 |
|-----|---------------------------------------|-----|-----|-----|--------|----|
| 1   | 安部 哲朗 (チームグリーン)<br>山本 豪 (フリー)         | 6-4 | 1-6 | 1-1 |        | 2  |
| 2   | 津田 恵一郎 (シニアテニス連盟)<br>盛植 俊彦 (シニアテニス連盟) | 4-6 | 1-6 | 0-2 |        | 3  |
| 3   | 安達 健一 (MST)<br>青砥 生夫 (MST)            | 6-1 | 6-1 | 2-0 |        | 1  |

試合順序：1-2、2-3、1-3

| C7D | 1                                      | 2      | 3      | 勝敗数 | ゲーム取得率 | 順位 |
|-----|--|--------|--------|-----|--------|----|
| 1   | 榎谷 幸治 (UMEZU.T.T)<br>桑原 秀和 (UMEZU.T.T) | 0-6    | 6(4)-7 | 0-2 |        | 3  |
| 2   | 庄瀬 裕康 (松江日赤)<br>清水 龍太郎 (松江日赤)          | 6-0    | 6-0    | 2-0 |        | 1  |
| 3   | 堀江 道人 (MST)<br>小室 嘉章 (MST)             | 7-6(4) | 0-6    | 1-1 |        | 2  |

試合順序：1-2、2-3、1-3

| D7D | 1                                | 2   | 3   | 勝敗数 | ゲーム取得率 | 順位 |
|-----|----------------------------------|-----|-----|-----|--------|----|
| 1   | 足立 貴司 (MST)<br>月森 清文 (MST)       | 6-1 | 1-6 | 1-1 |        | 2  |
| 2   | 神庭 誠 (フリー)<br>山縣 貞之 (フリー)        | 1-6 | 0-6 | 0-2 |        | 3  |
| 3   | 三町 智身 (T.FREE)<br>堀江 雅樹 (T.FREE) | 6-1 | 6-0 | 2-0 |        | 1  |

試合順序：1-2、2-3、1-3

| E7D | 1  | 2      | 3   | 勝敗数 | ゲーム取得率 | 順位 |
|-----|--|--------|-----|-----|--------|----|
| 1   | 安部 拓弥 (松江生協テニスクラブ)<br>大野 元嗣 (松江生協テニスクラブ) | 6(2)-7 | 3-6 | 0-2 |        | 3  |
| 2   | 柴田 一鷹 (MST)<br>上西 大介 (MST)               | 7-6(2) | 1-6 | 1-1 |        | 2  |
| 3   | 川島 義光 (フリー)<br>宮本 健 (フリー)                | 6-3    | 6-1 | 2-0 |        | 1  |

試合順序：1-2、2-3、1-3

| F7D | 1                                      | 2   | 3   | 勝敗数 | ゲーム取得率 | 順位 |
|-----|--|-----|-----|-----|--------|----|
| 1   | 西田 敬 (フリー)<br>青山 周平 (フリー)              | 6-1 | 3-6 | 1-1 |        | 2  |
| 2   | 高麗 順一 (UMEZU.T.T)<br>山崎 嘉之 (UMEZU.T.T) | 1-6 | 1-6 | 0-2 |        | 3  |
| 3   | 坂本 聡 (開星高校)<br>井上 周成 (松江南高校)           | 6-3 | 6-1 | 2-0 |        | 1  |

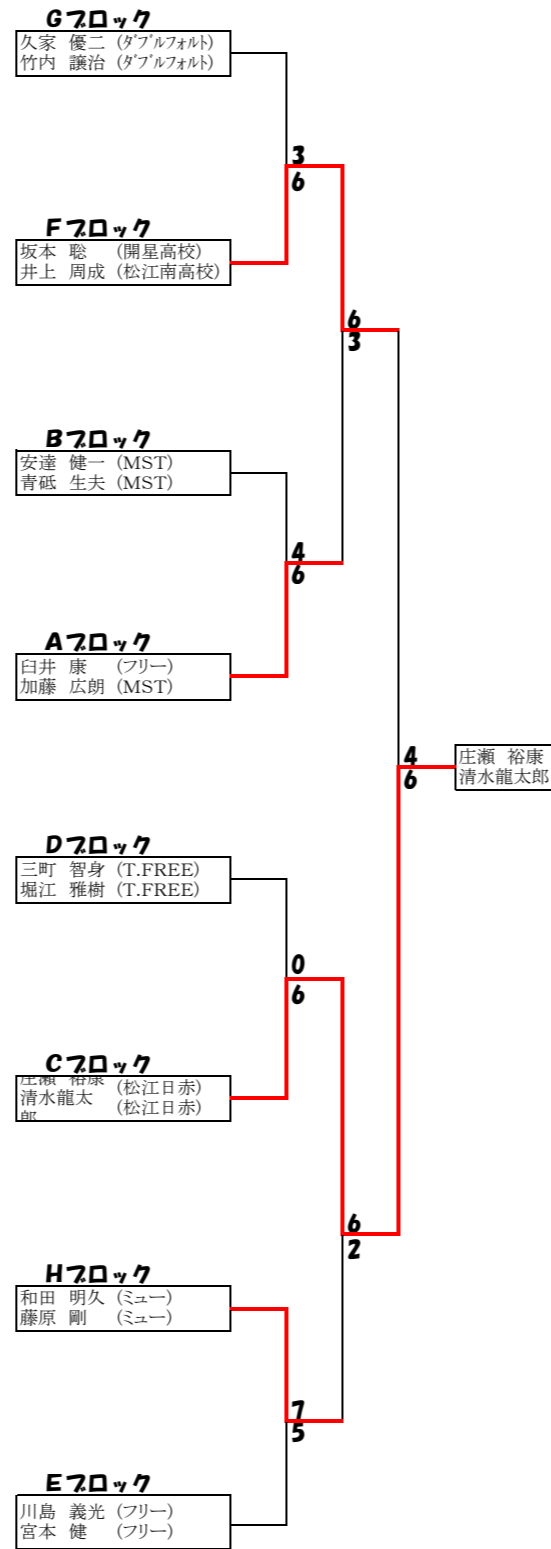
試合順序：1-2、2-3、1-3

| G7D | 1                                      | 2   | 3   | 勝敗数 | ゲーム取得率 | 順位 |
|-----|--|-----|-----|-----|--------|----|
| 1   | 土江 広一 (UMEZU.T.T)<br>須田 邦彦 (UMEZU.T.T) | 1-6 | 1-6 | 0-2 |        | 3  |
| 2   | 宮本 健希実 (MST)<br>梅野 晶洋 (MST)            | 6-1 | 5-7 | 1-1 |        | 2  |
| 3   | 久家 優二 (ダブルフォルト)<br>竹内 譲治 (ダブルフォルト)     | 6-1 | 7-5 | 2-0 |        | 1  |

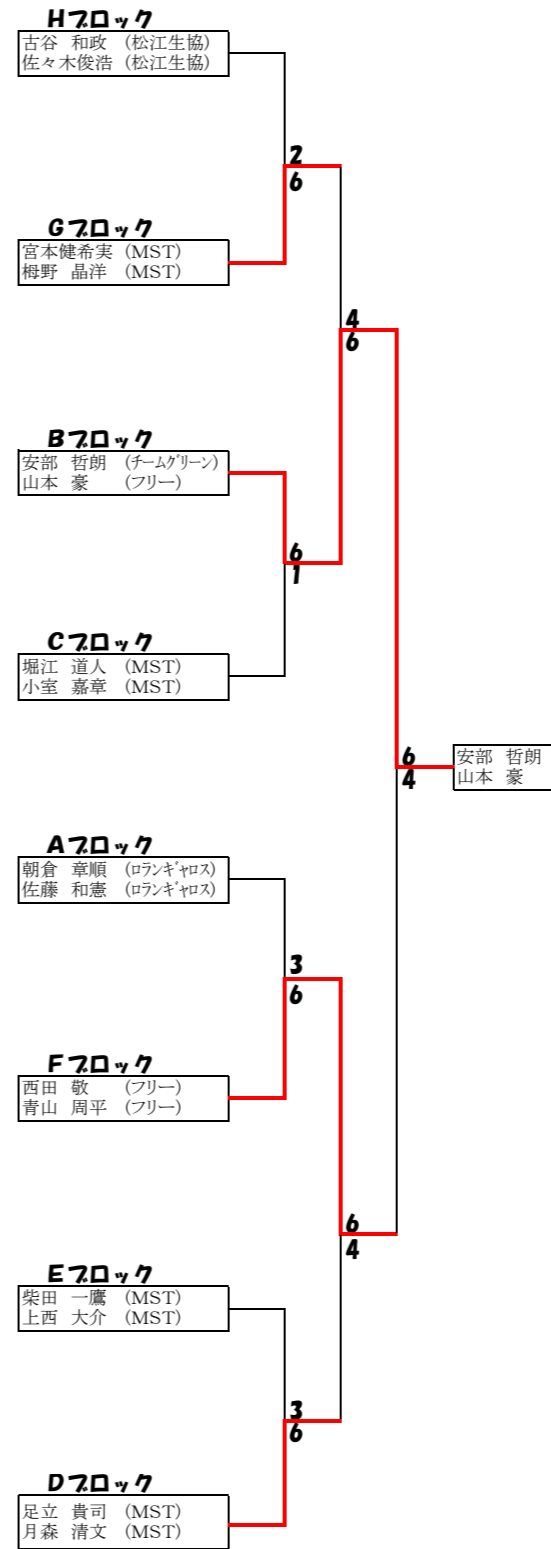
試合順序：1-2、2-3、1-3

| H7D | 1   | 2   | 3   | 勝敗数 | ゲーム取得率 | 順位 |
|-----|---|-----|-----|-----|--------|----|
| 1   | 勝部 登 (MST)<br>山根 翼 (MST)                  | 0-6 | 1-6 | 0-2 |        | 3  |
| 2   | 和田 明久 (ミュー)<br>藤原 剛 (ミュー)                 | 6-0 | 6-2 | 2-0 |        | 1  |
| 3   | 古谷 和政 (松江生協テニスクラブ)<br>佐々木 俊浩 (松江生協テニスクラブ) | 6-1 | 2-6 | 1-1 |        | 2  |

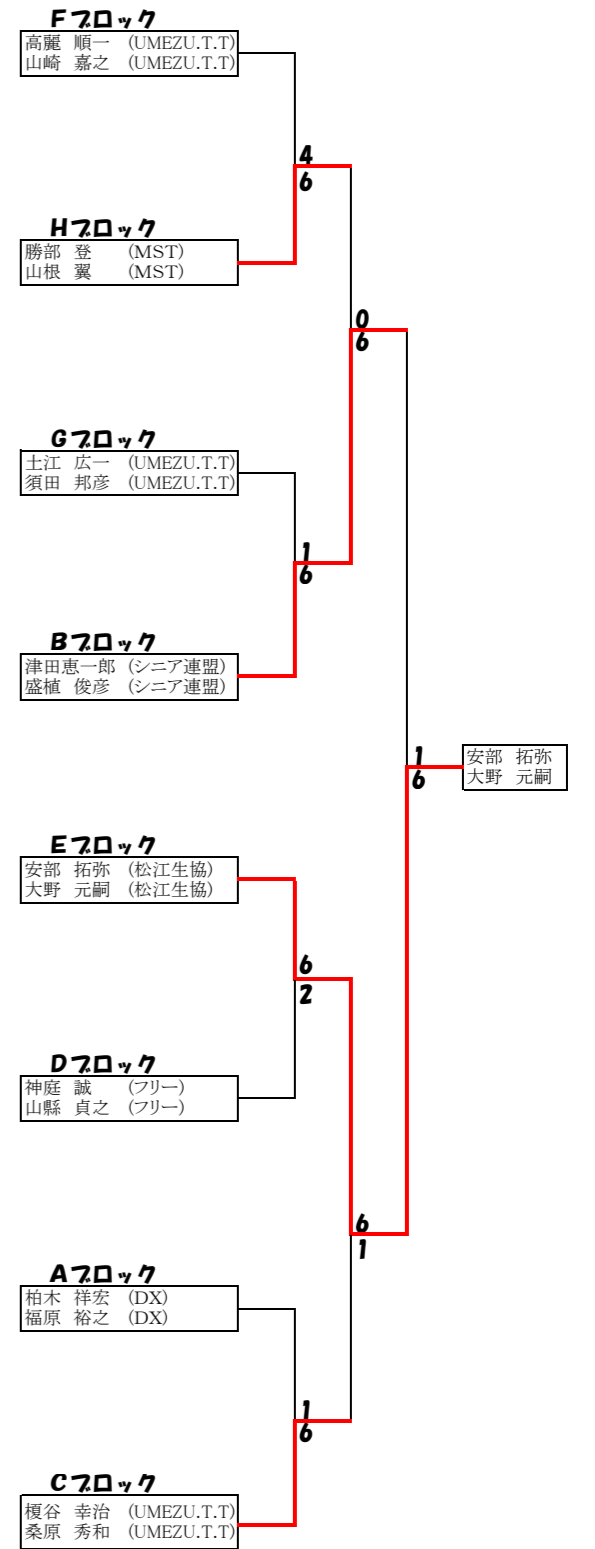
《男子B級》本戦順位別トーナメント  
〔1位トーナメント〕



〔2位トーナメント〕



〔3位トーナメント〕



# 平成27年度 春季松江市民テニス大会 2015.5.31

## 《女子A級》

試合順序：1-2、3-4、1-4、2-3、1-3、2-4

|   |                                   |  | 1   | 2   | 3   | 4   | 勝敗数 | ゲーム取得率 | 順位 |
|---|-----------------------------------|--|-----|-----|-----|-----|-----|--------|----|
| 1 | 柿田 有香 (GIOCO)<br>柿田 紗希 (フリー)      |  |     | 6-3 | 6-2 | 6-1 | 3-0 |        | 1  |
| 2 | 黒多 光代 (フリー)<br>大太 伸子 (フリー)        |  | 3-6 |     | 6-2 | 6-3 | 2-1 |        | 2  |
| 3 | 井田 泰子 (SCOOP)<br>田中 志保 (SCOOP)    |  | 2-6 | 2-6 |     | 6-2 | 1-2 |        | 3  |
| 4 | 前田 美由紀 (スカイブルー)<br>真野 和美 (スカイブルー) |  | 1-6 | 3-6 | 2-6 |     | 0-3 |        | 4  |

# 平成27年度 春季松江市民テニス大会 2015. 5. 31

## 《女子B級》予選リーグ

試合順序：1-2、2-3、1-3

| Aブロック |  |  | 1   | 2   | 3   | 勝敗数 | ゲーム取得率 | 順位 |
|-------|--|--|-----|-----|-----|-----|--------|----|
| 1     | 大田 晴美 (トワイライト)<br>柳浦 真理子 (トワイライト)      |  |     | 6-4 | 6-3 | 2-0 |        | 1  |
| 2     | 和泉 彩 (MST)<br>元村 有里 (MST)              |  | 4-6 |     | 6-2 | 1-1 |        | 2  |
| 3     | 藤田 晶子 (UNEZU.T.T)<br>月森 芳子 (UNEZU.T.T) |  | 3-6 | 2-6 |     | 0-2 |        | 3  |

試合順序：1-2、2-3、1-3

| Bブロック |   |  | 1   | 2   | 3   | 勝敗数 | ゲーム取得率 | 順位 |
|-------|---|--|-----|-----|-----|-----|--------|----|
| 1     | 井原 恵 (UNEZU.T.T)<br>山根紀子 寺本 (UNEZU.T.T) |  |     | 0-6 | 0-6 | 0-2 |        | 3  |
| 2     | 田原 孝子 (チームグリーン)<br>岡本 かおり (ひまわり)        |  | 6-0 |     | 2-6 | 1-1 |        | 2  |
| 3     | 松本 明子 (MST)<br>内田 暁子 (MST)              |  | 6-0 | 6-2 |     | 2-0 |        | 1  |

## 《女子B級》本戦順位別決勝

### 【1位決勝】

#### Aブロック

大田 晴美 (トワイライト)  
柳浦 真理子 (トワイライト)

#### Bブロック

松本 明子 (MST)  
内田 暁子 (MST)

4  
6

松本明子  
内田暁子

### 【2位】

#### Aブロック

和泉 彩 (MST)  
元村 有里 (MST)

#### Bブロック

田原 孝子 (チームグリーン)  
岡本 かおり (ひまわり)

W.O

和泉 彩  
元村有里

### 【3位】

#### Aブロック

藤田 晶子 (UNEZU.T.T)  
月森 芳子 (UNEZU.T.T)

#### Bブロック

井原 恵 (UNEZU.T.T)  
山根紀子 寺本 (UNEZU.T.T)

6  
0

藤田晶子  
月森芳子