

第18回松江団体対抗テニス大会(平成25年度)

- 【主催】 松江テニス協会
【主管】 H I - T E N S I O N、チーム・サンセット、E n e r g i a
【期 日】 平成25年11月23日〔土・祝〕 〔原則として雨天決行〕
【会 場】 松江総合運動公園〔8面〕
【大会運営委員長】 石田 康晴
【レフェリー】 徳永 恵美
【種 目】 男子ダブルス・女子ダブルス・ミックスダブルスによる団体戦(上級、中級)
【試合方法】 予選リンク・リーグ戦後 順位トーナメント

《ゲーム数》

〔予選及び上級1位・中級1位トーナメント〕 6ゲームマッチ、ノーアドバンテージ

〔その他の順位トーナメント〕 4ゲーム先取、ノーアドバンテージ

※ミックスダブルスの場合はサーバーが男性であれば男性がレシーブをし、女性がサーブであれば女性がレシーブします。

※各順位トーナメントは、予選終了後、対戦可能な試合より順次行います。

※試合方法は、進行状況によっては変更する場合があります。

- 【試合順】 《予選試合順》【リーグ戦】 ①-2、②-3、1-③
※〇囲のチームがボール提供 【リンク戦】 ①-2、③-4、②-3、1-④
※予選は、受付時に渡すボール(各チーム2缶<2個入/缶>)を使用して行います。3試合目のミックスダブルスはセットボールを使用します。(※上記〇囲チームのボールを使用)
■予選で使用したボールは、各チームに差し上げます。
※女子ダブルス、ミックスダブルス、男子ダブルスの順に試合を行います。
※2勝したチームを勝者とします。予選は、勝敗の決定に関わらず全試合行います。
順位トーナメントは、勝敗が決定した時点で打ち切りとします。

【受付締切時間】

種 目	受付締切時間
中 級	8 : 4 5
上 級	9 : 1 5

※受付締切時間までに受付しない場合は棄権とみなします。

※受付は選手全員が揃ったチームから代表の方が行ってください。(参加賞の受取りを行ってください。)

※受付は西側(新しい方)コートで行います。

- 【試合球】 ブリヂストーンX T - 8
【表 彰】 【上 級】 1位トーナメント優勝・準優勝、2位トーナメント優勝 } に賞品があります。
【中 級】 1位トーナメント優勝・準優勝・3位、2位・3位トーナメント優勝 }
※全チームに参加賞を用意しています。受付時にお渡しします。

- 【審 判】 セルフジャッジ
【練 習】 サービス6本のみ

- 【注意事項】 ◆上級の部の第1・2シードは、ドロー会議時点における最新の島根県及び鳥取県テニスダブルスランキング表を基に決定しています。(各チーム男女ランキング上位3名ずつのポイントにより決定)
※鳥取県の参加チームについては、鳥取県におけるランキング順位を島根県ランキング同位にあてはめてポイント計算しています。
◆**試合前にオーダー表を交換し**、相手チームを確認してから試合を開始してください。
◆1ゲーム目終了時のコートチェンジにおける休憩は“なし”(セットブレイク方式)としますので徹底してください。
◆オーダーオブプレーにより進行します。**原則として放送は行いません**ので本部前の掲示板に注意してください。
◆順位トーナメントは、若い番号の方がボールとスコアシートを本部で受け取り、勝者が返却してください。
◆次の試合の選手は指定されたコートサイドで待機してください。
◆試合が連続した場合の休憩は10分以内とします。
◆本大会は、J T A「テニスルールブック2013」に準じて行います。
◆試合数が多いですので、スムーズな試合進行にご協力をお願いします。

- 【備 考】 予選リーグ・リンク戦で、勝敗が同じ場合は、下記の順序で順位を決定します。

- ① 直接対決があれば、その勝者が上位。
- ② 直接対決結果で決まらない場合は、勝ポイントの多い順。
- ③ ②で勝ポイントも同点の場合は、取得ゲーム率の順。
< 取得ゲームの合計数 ÷ 全試合のゲーム合計数 >
- ④ ①~③で決まらない場合は、ジャンケンで決める。

第18回松江団体対抗テニス大会【参加者名簿】 2013.11.23 (土・祝)

【上級】

1 おしゃべり番長			
1	松本 俊太郎	男	UMEZU.T.T
2	諸岡 真吾	男	UMEZU.T.T
3	宗近 洋	男	DENEb
4	村上 真由美	女	DENEb
5	岸原 直美	女	DENEb
6	藤原 圭子	女	DENEb
7	宗近 由佳子	女	DENEb

2 うなずき総監督			
1	小松 和人	男	JAMかかニ-
2	竹内 雅哉	男	UMEZU.T.T
3	塩冶 貴弘	男	DENEb
4	吉岡 博子	女	DENEb
5	水川 寛子	女	DENEb
6	手塚 万紀子	女	DENEb

3 秋の高尾山ハイキング			
1	高尾 康弘	男	JAMかかニ-
2	藤原 基	男	チムグリン
3	小立 哲也	男	チムグリン
4	濱田 知秀	男	チムグリン
5	名原 祐紀	女	DAN2
6	角 清子	女	チムグリン
7	井田 泰子	女	Scoop
8	石飛 由美	女	とまとTC

4 チーム凸凹			
1	田村 祐喜	男	フリー
2	時實 充洋	男	フリー
3	福谷 悠	男	JAMかかニ-
4	近藤 宏樹	男	フリー
5	畑野 裕子	女	T-LOACH
6	笠原 あい子	女	フリー
7	仲曾 真由美	女	フリー

5 常笑吾組			
1	嘉藤 元樹	男	Bomber
2	鎌田 諭	男	Bomber
3	神野 昌也	男	Bomber
4	松浦 和子	女	とまとTC
5	大野 和子	女	スマイル出雲
6	高橋 あゆみ	女	スマイル出雲

6 ちあきんず			
1	来海 裕一	男	5C
2	岩木 清貴	男	5C
3	西野 縣	男	5C
4	細田 千亜紀	女	NCS
5	益尾 有加理	女	ちよっばー
6	長谷川 千晶	女	5C

【中級】

1 今(岡)でしよ			
1	岡 健司	男	FOKAS
2	川岡 達也	男	FOKAS
3	杉原 健治	男	FOKAS
4	赤木 竜弥	男	FOKAS
5	今岡 敬子	女	スマイル出雲
6	岡 佳子	女	FOKAS
7	藤本 順子	女	FOKAS

2 HI-TENSION-A			
1	石田 康晴	男	HI-TENSION
2	鈴木 賢二	男	チムグリン
3	宮原 竜二	男	HI-TENSION
4	石原 加奈子	女	HI-TENSION
5	鳥田 純子	女	HI-TENSION
6	石川 和美	女	HI-TENSION
7	石田 美穂	女	HI-TENSION

3 HI-TENSION-B			
1	佐藤 富成	男	HI-TENSION
2	熱田 宏司	男	HI-TENSION
3	長廻 裕司	男	HI-TENSION
4	田部 千尋	女	HI-TENSION
5	石原 幸子	女	HI-TENSION
6	本田 真美子	女	HI-TENSION
7	村上 智恵子	女	HI-TENSION
8	齋藤 紀子	女	HI-TENSION

4 鳥井郵便局			
1	藤井 義和	男	大田TC
2	松田 秀規	男	大田TC
3	森 育夫	男	フリー
4	竹下 健	男	フリー
5	藤井 靖子	女	大田TC
6	大野 さおり	女	フリー
7	岡田 睦美	女	フリー

5 ミュー こあら			
1	和田 明久	男	ミュー
2	渡辺 和広	男	ミュー
3	和気 久	男	フリー
4	岡本 政江	女	ミュー
5	渡辺 明美	女	ミュー
6	安達 千恵美	女	T.ソレイユ

6 ミュー ぼんだ			
1	門脇 雄二	男	ミュー
2	岡田 弘幸	男	ミュー
3	岩成 洋次	男	フリー
4	岡本 かおり	女	ミュー
5	司野 美穂	女	ミュー
6	前田 美由紀	女	フリー

7 常笑吾組			
1	森山 正登	男	平田TC
2	佐藤 徹	男	トワイライト
3	重岡 真緒	男	平田TC
4	河上 厚子	女	DAN2
5	藤本 由紀子	女	フリー
6	周藤 紀子	女	スマイル出雲

8 トワイライト+(ア)カ			
1	有光 英俊	男	トワイライト
2	矢野 宏紀	男	フリー
3	持田 透	男	フリー
4	大田 晴美	男	トワイライト
5	柳浦 真理子	女	トワイライト
6	門脇 まゆみ	女	トワイライト

9 ローカルハイ			
1	青木 昭	男	加茂TC
2	大木戸 聖司	男	ハクビー出雲TC
3	曾田 秀幸	男	平田TC
4	永見 多恵子	女	ハクビー出雲TC
5	岸本 なるみ	女	加茂TC
6	倉橋 幸子	女	チムグリン

10 ウメちゃんず A			
1	坂本 宏	男	UMEZU.T.T
2	山崎 嘉之	男	UMEZU.T.T
3	吉岡 日出夫	男	UMEZU.T.T
4	榎谷 幸治	男	UMEZU.T.T
5	藤田 晶子	女	UMEZU.T.T
6	月森 芳子	女	UMEZU.T.T
7	山根 紀子	女	UMEZU.T.T
8	原 彩恵子	女	UMEZU.T.T

11 ウメちゃんず B			
1	布野 秀忠	男	UMEZU.T.T
2	高藤 順一	男	UMEZU.T.T
3	桑原 秀和	男	UMEZU.T.T
4	青柳 和広	男	UMEZU.T.T
5	須田 邦彦	男	UMEZU.T.T
6	前畑 江利	女	松江レディース
7	赤松 洋子	女	松江レディース
8	仲田 明美	女	チームビエロ

12 KAmn(カン)7			
1	小林 正司	男	悠遊21
2	長瀬 正昭	男	悠遊21
3	菅田 和夫	男	悠遊21
4	安部 利夫	男	フリー
5	柏木 美紀恵	男	ひまわり
6	松本 ひとみ	女	ミュー
7	赤木 ひとみ	女	フリー

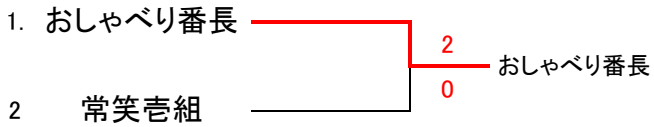
13 Energia			
1	山根 寿明	男	Energia
2	河合 雄	男	Energia
3	田中 滋	男	Energia
4	宮崎 理	男	Energia
5	柳原 豊子	女	Energia
6	高橋 みどり	女	Energia
7	岩崎 聖子	女	Energia
8	的野 佳子	女	JAMかかニ-

【順位トーナメント（上級）】

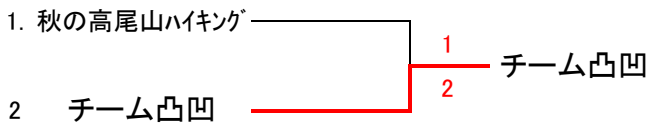
《1位トーナメント》



《2位トーナメント》

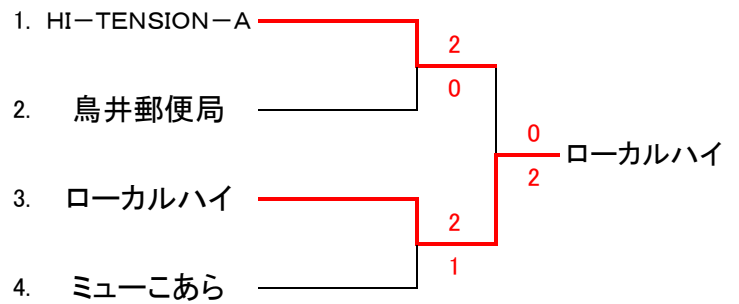


《3位トーナメント》

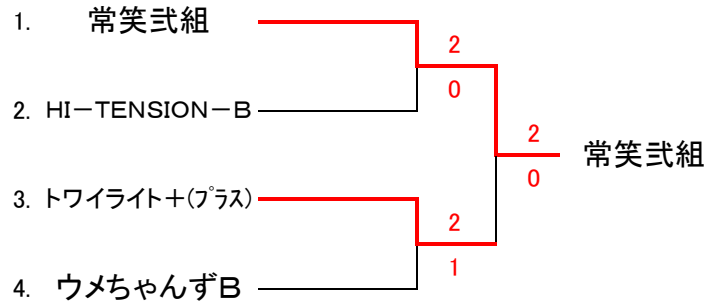


【順位トーナメント（中級）】

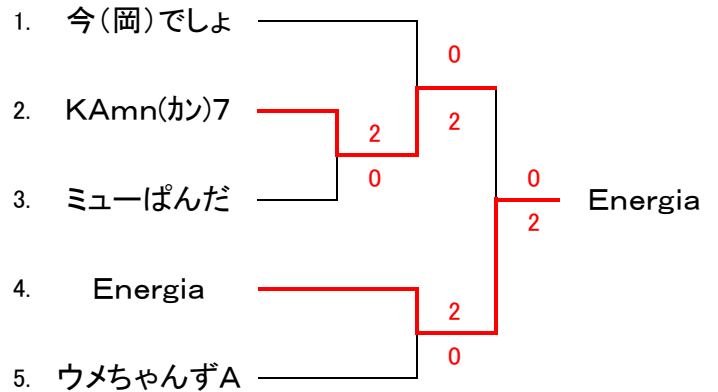
《1位トーナメント》



《2位トーナメント》



《3、4位トーナメント》



【上級の部】 予選組合せ表

《予選A組》

チーム名			1	2	3	勝	負	順位
1	おしゃべり番長	Total	/	0-3	2-1	1	1	2
		女複		1-6	7-6			
		混複		3-6	4-6			
		男複		6-7	6-2			
2	うなずき総監督	Total	3-0	/	3-0	2	0	1
		女複	6-1		6-2			
		混複	6-3		6-3			
		男複	7-6		6-3			
3	秋の高尾山ハイキング	Total	1-2	0-3	/	0	2	3
		女複	6-7	2-6				
		混複	6-4	3-6				
		男複	2-6	3-6				

《予選B組》

チーム名			1	2	3	勝	負	順位
1	ちあきんず	Total	/	2-1	2-1	2	0	1
		女複		6-0	6-3			
		混複		6-2	6-2			
		男複		4-6	3-6			
2	常笑壱組	Total	1-2	/	2-1	1	1	2
		女複	0-6		6-2			
		混複	2-6		6-4			
		男複	6-4		5-7			
3	チーム凸凹	Total	1-2	1-2	/	0	2	3
		女複	3-6	2-6				
		混複	2-6	4-6				
		男複	6-3	7-5				

【中級の部】 予選組合せ表

《予選A組》

チーム名			1	2	3	4	勝	負	順位
1	KAmn(かん)7	Total	/	1-2	/	1-2	0	2	4
		女複		2-6		3-6			
		混複		1-6		7-6			
		男複		6-4		5-7			
2	Energia	Total	2-1	/	1-2	1	1	3	
		女複	6-2		1-6				
		混複	6-1		6-3				
		男複	4-6		4-6				
3	常笑弐組	Total	/	2-1	/	0-3	1	1	2
		女複		6-1		6-7			
		混複		3-6		4-6			
		男複		6-4		1-6			
4	HI-TENSION-A	Total	2-1	/	3-0	2	0	1	
		女複	6-3		7-6				
		混複	6-7		6-4				
		男複	7-5		6-1				

※2位、3位は直接対決による

《予選B組》

チーム名			1	2	3	勝	負	順位
1	HI-TENSION-B	Total	/	3-0	1-2	1	1	2
		女複		6-0	1-6			
		混複		6-0	6-1			
		男複		6-0	3-6			
2	今(おか)でしょ	Total	0-3	/	0-3	0	2	3
		女複	0-6		0-6			
		混複	0-6		0-6			
		男複	0-6		0-6			
3	鳥井郵便局	Total	2-1	3-0	/	2	0	1
		女複	6-1	6-0				
		混複	1-6	6-0				
		男複	6-3	6-0				

《予選C組》

チーム名			1	2	3	勝	負	順位
1	ローカルハイ	Total		3-0	3-0	2	0	1
		女複		6-0	6-0			
		混複		6-0	6-0			
		男複		6-1	6-0			
2	ウメちゃんずA	Total	0-3		0-3	0	2	3
		女複	0-6		2-6			
		混複	0-6		2-6			
		男複	1-6		3-6			
3	トワイライト+(プラス)	Total	0-3	3-0		1	1	2
		女複	0-6	6-2				
		混複	0-6	6-2				
		男複	0-6	6-3				

《予選D組》

チーム名			1	2	3	勝	負	順位
1	ミュ-こあら	Total		2-1	2-1	2	0	1
		女複		5-7	4-6			
		混複		6-2	6-4			
		男複		6-2	6-3			
2	ウメちゃんずB	Total	1-2		2-1	1	1	2
		女複	7-5		6-1			
		混複	2-6		5-7			
		男複	2-6		6-1			
3	ミュ-ぱんだ	Total	1-2	1-2		0	2	3
		女複	6-4	1-6				
		混複	4-6	7-5				
		男複	3-6	1-6				