

平成23年度 冬季松江市民テニス大会

- 【主催】 松江テニス協会
【主管】 第1競技グループ・開星高校テニス部
【期 日】 平成23年12月4日(日) 《雨天決行》
【会 場】 松江総合運動公園 16面
【大会運営委員長】 内田暁子
【レフェリー】 古賀 宏
【種 目】 一般男子ダブルスA、B、C級、一般女子ダブルスA、B級

- 【試合方法】 《ゲーム数》 男子C級以外の予選・本戦すべて
6ゲームマッチセミアドバンテージ方式
☆男子C級:6ゲームマッチ(6ゲームオール後タイブレイク)
※試合方法は、進行状況によって変更する場合があります。

種 目	受付締切時間	試合開始予定	コート番号
男子B級	8:45	9:00	各ドロー表に記載
女子B級	8:45	9:00	
男子C級	10:30	11:00頃	
男子A級	11:30	12:00頃	
女子A級	11:30	12:00頃	

☆受付は西側コートで行います。
※男子A・C級、女子A級の開始予定時間は、あくまでも予定です。
コートが空き次第随時試合を行っていただきます。

- 【試合球】 ブリヂストンXT-8
【審判】 セルフジャッジ
【練習】 サービス6本のみ
【表彰】 [男子A級] 1位トーナメント 全員、2位T 優勝・準優勝、3・4位T 優勝
[男子B級] 1位トーナメント 全員、2位T 優勝・準優勝、3・4位T 優勝
[男子C級] 優勝・準優勝
[女子A級] 1位トーナメント 優勝・準優勝・ベスト4 2位T 優勝・準優勝、3・4位T 優勝
[女子B級] 1位トーナメント 優勝・準優勝・ベスト4 2位T 優勝・準優勝、3・4位T 優勝

- 【参加賞】 全 員

- 【注意事項】 ◆ペア揃って、受付締切時間までに受付しない場合は棄権とみなします。
◆オーダーオブプレーにより進行します。原則として放送は行いませんので本部前の掲示板に注意してください。
◆各ドロー表にあらかじめコート番号を示しておりますが、男子A・C級、女子A級は試合進行状況によってコートを決めますので、ドロー表に記載しておりません。
◆次の試合の選手は指定されたコートサイドで待機してください。
◆予選では、各ブロックの一番上のペアはボールとスコアシートを取りに来てください。本戦では上段のペアが取りに来てください。
◆試合が連続した場合の休憩は10分以内としますが、大会運営を円滑に行うためにご協力をよろしくお願いいたします。
◆本大会は、原則として『JTAテニスルールブック2011』に準じて行います。
◆持参された飲食物等のゴミは、各自必ず持ち帰ってください。

- 【備考】 リーグ・リンク戦で、勝敗が同じ場合は下記の順序で順位を決定します。
① 直接対決があれば、その勝者が上位。
② 全試合での取得ゲーム率(%)
取得ゲームの合計数÷全試合のゲーム合計数
③ ①②で決まらない場合は、ジャンケンで決める。

《男子A級》予選リーグ

予選リーグ・リンク戦後、順位別トーナメント

試合順序:1-2、2-3、1-3

コート番号	Aブロック		1	2	3	勝敗数	ゲーム取得率	順位
1	梅津 健太郎 周藤 公貴	(UMEZU,T.T) (UMEZU,Jr.T.T)	/	6-1	6-2	2-0		1
2	山本 力也 加藤 健路	(開星高校) (開星中学)	1-6	/	6-0	1-1		2
3	安達 貴志 村上 和也	(チームグリーン) (チームグリーン)	2-6	0-6	/	0-2		3

試合順序:1-2、2-3、1-3

コート番号	Bブロック		1	2	3	勝敗数	ゲーム取得率	順位
4	古賀 宏 吉岡 誠	(JAMカンパニー) (JAMカンパニー)	/	5-7	3-6	0-2		3
5	和田 明久 川上 大輔	(シユー) (シユー)	7-5	/	1-6	1-1		2
6	松本 俊太郎 諸岡 真吾	(UMEZU,T.T) (UMEZU,T.T)	6-3	6-1	/	2-0		1

試合順序:1-2、2-3、1-3

コート番号	Cブロック		1	2	3	勝敗数	ゲーム取得率	順位
7	中村 良孝 井上 澄雄	(T.FREE) (T.FREE)	/	3-6	3-6	0-2		3
8	松尾 俊太郎 田邊 誠太	(開星高校) (開星中学)	6-3	/	6-0	2-0		1
9	山崎 和徳 花山 光紀	(JAMカンパニー) (フリー)	6-3	0-6	/	1-1		2

試合順序:1-2、2-3、1-3

コート番号	Dブロック		1	2	3	勝敗数	ゲーム取得率	順位
10	野波 大輔 長廻 徹	(SCOOP) (SCOOP)	/	0-6	2-6	0-2		3
11	石飛 翔吾 荒川 祐太	(開星高校) (開星高校)	6-0	/	6-3	2-0		1
12	高尾 康弘 大野 茂	(JAMカンパニー) (JAMカンパニー)	6-2	3-6	/	1-1		2

《男子C級》本戦リーグ

試合順序:1-2、3-4、1-3、2-4、1-4、2-3

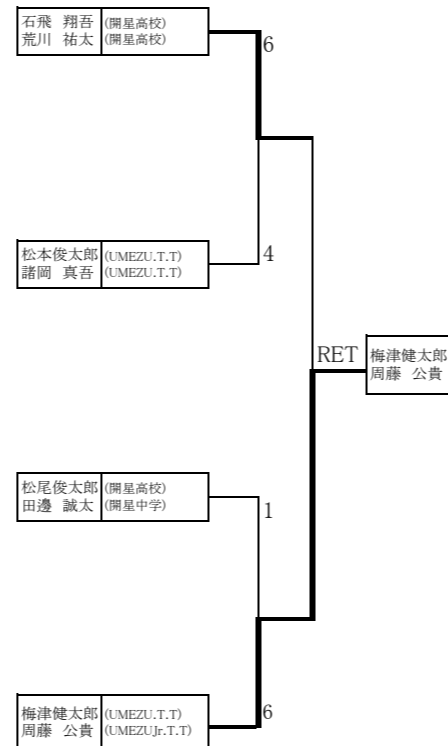
コート番号	Bブロック		1	2	3	4	勝敗数	ゲーム取得率	順位
1	石橋 広基 石原 大輝	(開星高校) (開星高校)	/	7-5	5-7	4-6	1-2	0.47	2
2	岩山 大地 川端 潮	(開星中学) (開星高校)	5-7	/	7-5	0-6	1-2	0.4	4
3	熟田 貴史 松島 純也	(MST) (MST)	7-5	5-7	/	3-6	1-2	0.45	3
4	伊達 徹 森脇 聖也	(開星高校) (開星高校)	6-4	6-0	6-3	/	3-0		1

優勝 伊達 徹
森脇 聖也

準優勝 石橋 広基
石原 大輝

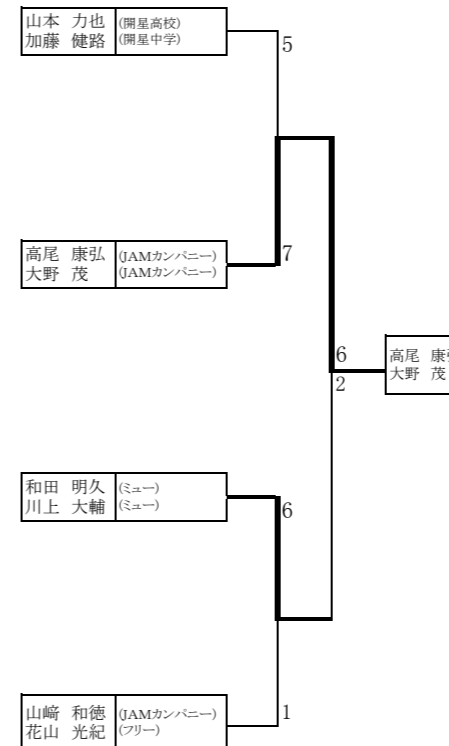
《男子A級》順位トーナメント

【1位トーナメント】



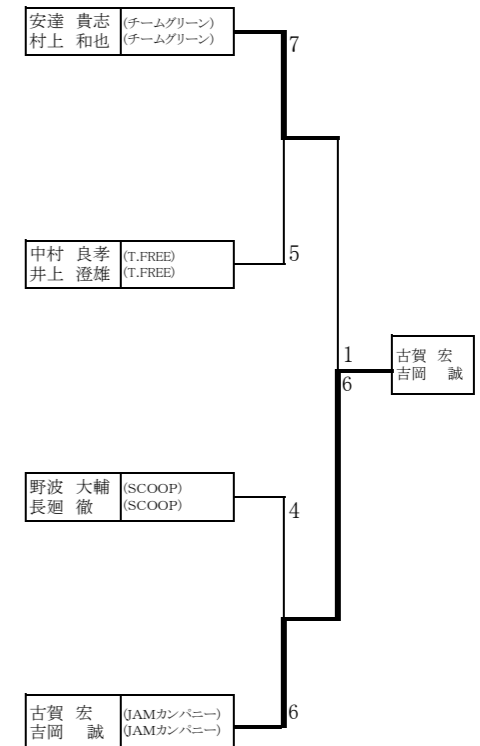
《男子A級》順位トーナメント

【2位トーナメント】



《男子A級》順位トーナメント

【3位トーナメント】



《男子B級》予選リーグ・リンク

予選リーグ・リンク戦後、順位別トーナメント

試合順序: 1-2, 3-4, 2-3, 1-4

コート番号	Aブロック		1	2	3	4	勝敗数	ゲーム取得率	順位
5	1	伊藤 友紀 (Double Fault's) 佐藤 高拓 (Double Fault's)	/	6-3	/	6-2	2-0		1
	2	安達 健一 (MST) 室井 一晃 (DENEb)	3-6	/	6-4	/	1-1		2
	3	有光 英俊 (ワイルド) 佐藤 徹 (ワイルド)	/	4-6	/	6-2	1-1		3
	4	藤江 武弘 (JETS) 高橋 健二 (肉球)	2-6	/	2-6	/	0-2		4

試合順序: 1-2, 2-3, 1-3

コート番号	Bブロック		1	2	3	勝敗数	ゲーム取得率	順位
6	5	鎌田 諭 (肉球) 糸賀 直人 (肉球)	/	6-1	6-2	2-0		1
	6	枡本 裕治 (MST) 堀江 道人 (MST)	1-6	/	6-2	1-1		2
	7	坂本 宏 (UMEZU.T.T) 岩佐 章夫 (UMEZU.T.T)	2-6	2-6	/	0-2		3

試合順序: 1-2, 2-3, 1-3

コート番号	Cブロック		1	2	3	勝敗数	ゲーム取得率	順位
7	8	榎谷 幸治 (UMEZU.T.T) 桑原 秀和 (UMEZU.T.T)	/	4-6	0-6	0-2		3
	9	伊野 靖史 (MST) 柴田 一鷹 (MST)	6-4	/	6-4	2-0		1
	10	三島 裕行 (フリー) 持田 透 (フリー)	6-0	4-6	/	1-1		2

試合順序: 1-2, 2-3, 1-3

コート番号	Dブロック		1	2	3	勝敗数	ゲーム取得率	順位
8	11	佐藤 幸司 (肉球) 川上 正浩 (肉球)	/	6-3	6-0	2-0		1
	12	小林 正司 (悠遊21) 金坂 仁志 (悠遊21)	3-6	/	6-0	1-1		2
	13	松本 裕太 (開星高校) 渡部 瑛輝 (開星高校)	0-6	0-6	/	0-2		3

試合順序: 1-2, 2-3, 1-3

コート番号	Eブロック		1	2	3	勝敗数	ゲーム取得率	順位
9	14	足立 貴司 (MST) 荒木 卓久 (MST)	/	3-6	6-4	1-1	0.47	3
	15	林 克信 (スター精機) 錦織 謙司 (スター精機)	6-3	/	4-6	1-1	0.52	1
	16	高麗 護 (UMEZU.T.T) 布野 秀忠 (UMEZU.T.T)	4-6	6-4	/	1-1	0.5	2

試合順序: 1-2, 2-3, 1-3

コート番号	Fブロック		1	2	3	勝敗数	ゲーム取得率	順位
10	17	高麗 順一 (UMEZU.T.T) 加藤 裕規 (UMEZU.T.T)	/	0-6	6-3	1-1	0.4	3
	18	落合 寿幸 (スター精機) 岡田 佳之 (スター精機)	6-0	/	5-7	1-1	0.61	1
	19	玉木 宏樹 (フリー) 桑田 敦也 (フリー)	3-6	7-5	/	1-1	0.48	2

試合順序: 1-2, 2-3, 1-3

コート番号	Gブロック		1	2	3	勝敗数	ゲーム取得率	順位
11	20	高倉 和夫 (チューザイTB) 尾崎 祐二 (チューザイTB)	/	5-7	6-1	1-1		2
	21	横田 光弘 (JAMカンパニー) 田部 卓磨 (JAMカンパニー)	7-5	/	6-0	2-0		1
	22	永島 一輝 (開星高校) 新田 貴行 (開星高校)	1-6	0-6	/	0-2		3

試合順序: 1-2, 2-3, 1-3

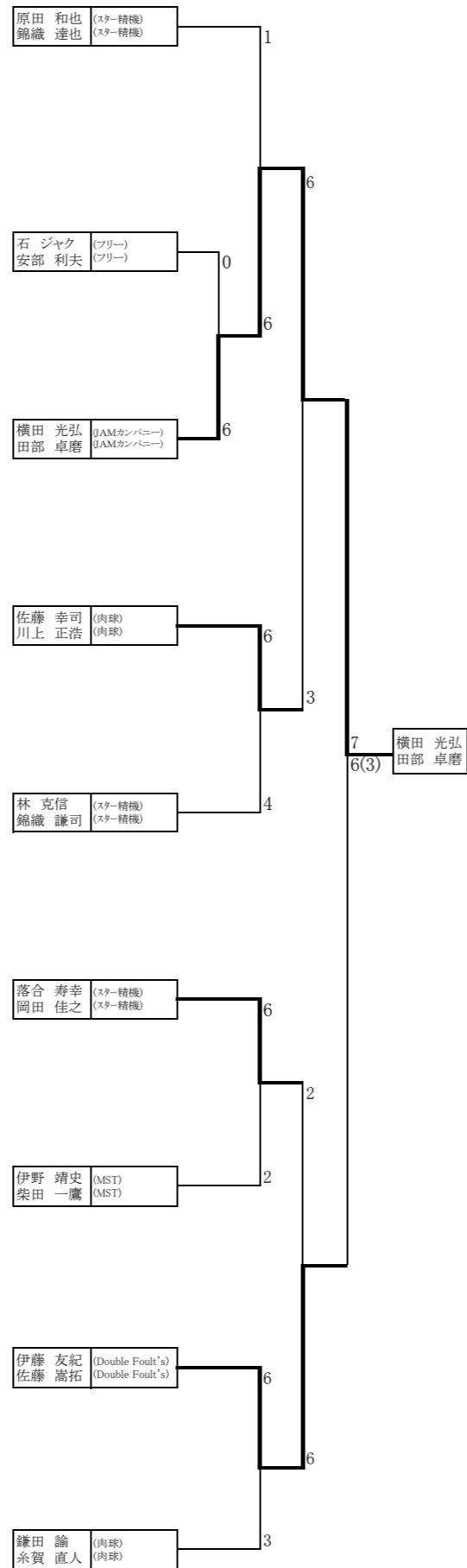
コート番号	Hブロック		1	2	3	勝敗数	ゲーム取得率	順位
12	23	石 ジャック (フリー) 安部 利夫 (フリー)	/	6-0	6-0	2-0		1
	24	田村 博志 (MST) 小室 嘉章 (MST)	0-6	/	1-6	0-2		3
	25	森脇 昭紀 (肉球) 小白金 勝典 (肉球)	0-6	6-1	/	1-1		2

試合順序: 1-2, 2-3, 1-3

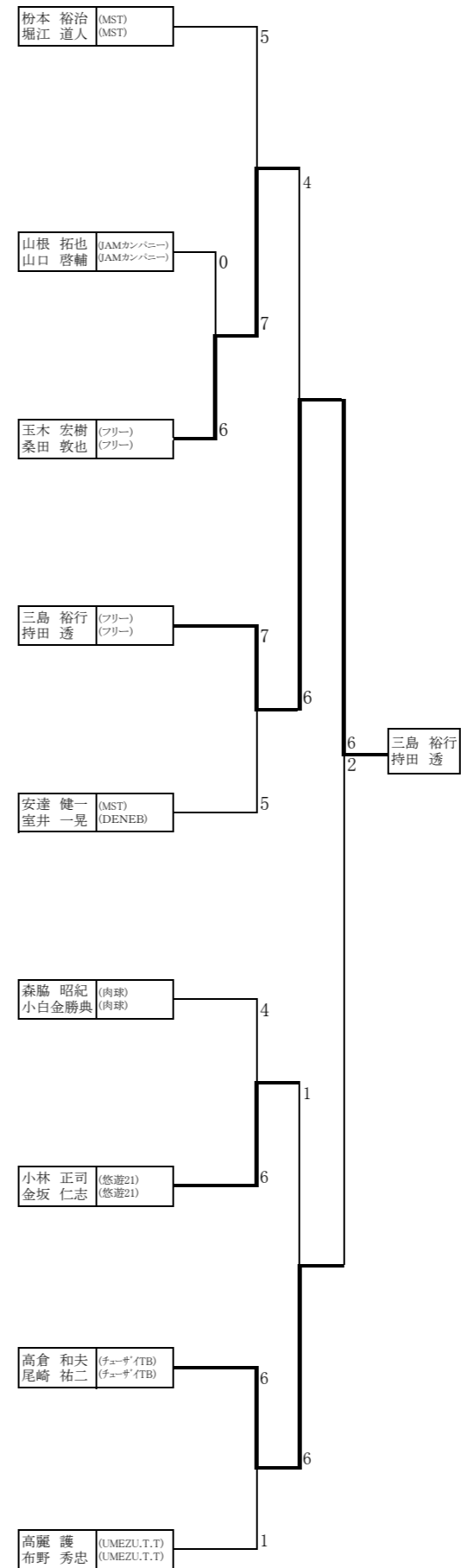
コート番号	Iブロック		1	2	3	勝敗数	ゲーム取得率	順位
13	26	山根 拓也 (JAMカンパニー) 山口 啓輔 (JAMカンパニー)	/	1-6	6-2	1-1		2
	27	原田 和也 (スター精機) 錦織 達也 (スター精機)	6-1	/	6-1	2-0		1
	28	勝部 登 (MST) 青砥 生夫 (MST)	2-6	1-6	/	0-2		3

《男子B級》順位トーナメント

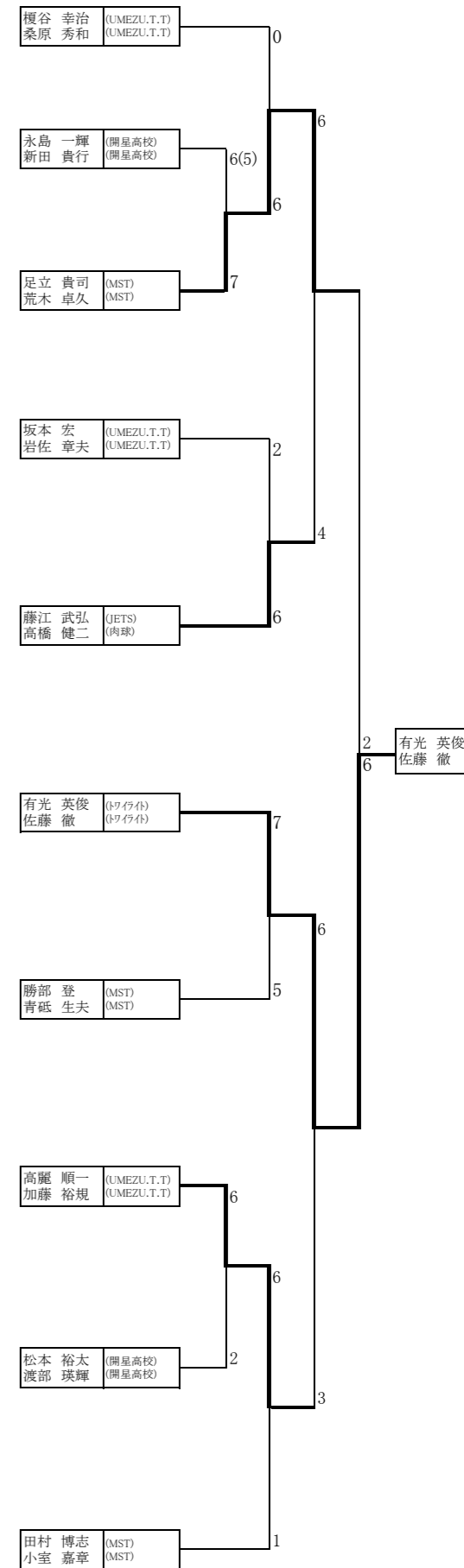
【1位トーナメント】



【2位トーナメント】



【3・4位トーナメント】



優勝 横田 光弘
田部 卓磨

準優勝 伊藤 友紀
佐藤 高拓

《女子A級》予選リーグ・リンク
予選リーグ・リンク戦後、順位別トーナメント

試合順序: 1-2, 3-4, 2-3, 1-4

コート番号	Aブロック		1	2	3	4	勝敗数	ゲーム取得率	順位
1	吉岡 博子 徳永 恵美	(DENE)B (HI-TENSION)	/	6-2	/	6-0	2-0	0.86	1
	倉橋 幸子 日高 久美子	(チームグリーン) (ひまわり)	2-6	/	4-6	/	0-2	0.33	3
3	安部 朱美 秋鹿 恭子	(ひまわり) (ひまわり)	/	6-4	/	6-1	2-0	0.71	2
	森木 洋子 矢地 奈保子	(Team Y2) (Team Y2)	0-6	/	1-6	/	0-2	0.08	4

試合順序: 1-2, 2-3, 1-3

コート番号	Bブロック		1	2	3	勝敗数	ゲーム取得率	順位
5	石倉 ゆり子 芦山 洋子	(悠遊21) (ひまわり)	/	2-3(RET)	6-3	2-0		1
	梅津 光子 壺倉 花	(UMEZU,T.T) (UMEZU,T.T)	3-2(RET)	/	0-6	0-2		3
7	周藤 紀子 高橋 あゆみ	(スマイル出雲) (スマイル出雲)	3-6	6-0	/	1-1		2

試合順序: 1-2, 2-3, 1-3

コート番号	Cブロック		1	2	3	勝敗数	ゲーム取得率	順位
8	坂本 敦子 青山 奈津子	(JAMカンパニー) (フリー)	/	6-2	5-7	1-1		2
	松本 ひとみ 遠藤 美沙子	(ミュー) (プラスAD)	2-6	/	0-6	0-2		3
10	青柳 貴美恵 田中 恵子	(松江レディース) (松江レディース)	6-0	7-5	/	2-0		1

試合順序: 1-2, 2-3, 1-3

コート番号	Dブロック		1	2	3	勝敗数	ゲーム取得率	順位
11	角 清子 井田 泰子	(チームグリーン) (SCOOP)	/	1-6	6-3	1-1		2
	山崎 玲子 柿田 智嘉	(松江レディース) (GIOCO)	6-1	/	6-3	2-0		1
13	石原 加奈子 島田 純子	(HI-TENSION) (HI-TENSION)	3-6	3-6	/	0-2		3

試合順序: 1-2, 2-3, 1-3

コート番号	Eブロック		1	2	3	勝敗数	ゲーム取得率	順位
14	米原 理香 須田 晶子	(とまとTC) (とまとTC)	/	6-0	6-4	2-0		1
	石飛 美緒 梅津 良子	(チームグリーン) (UMEZU,T.T)	0-6	/	2-6	0-2		3
16	福間 千恵子 木本 薫	(JAMカンパニー) (JAMカンパニー)	4-6	6-2	/	1-1		2

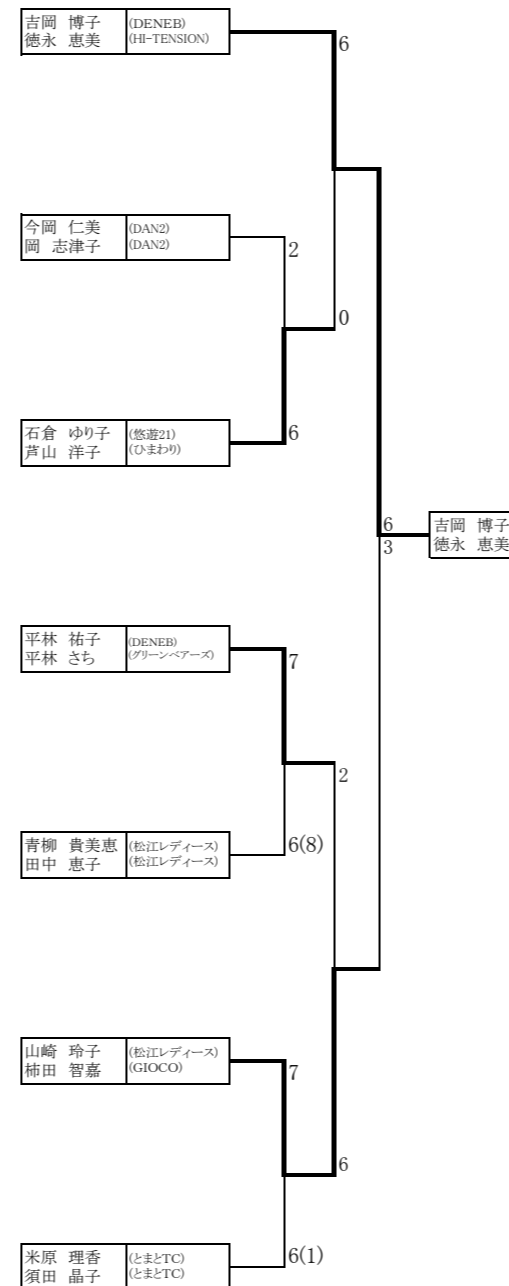
試合順序: 1-2, 2-3, 1-3

コート番号	Fブロック		1	2	3	勝敗数	ゲーム取得率	順位
17	今岡 仁美 岡 志津子	(DAN2) (DAN2)	/	6-3	6-4	2-0		1
	清末 和子 山川 知英子	(ひまわり) (T.フレイ)	3-6	/	6-1	1-1		2
19	松本 沙耶香 石飛 由美	(大田TC) (とまとTC)	4-6	1-6	/	0-2		3

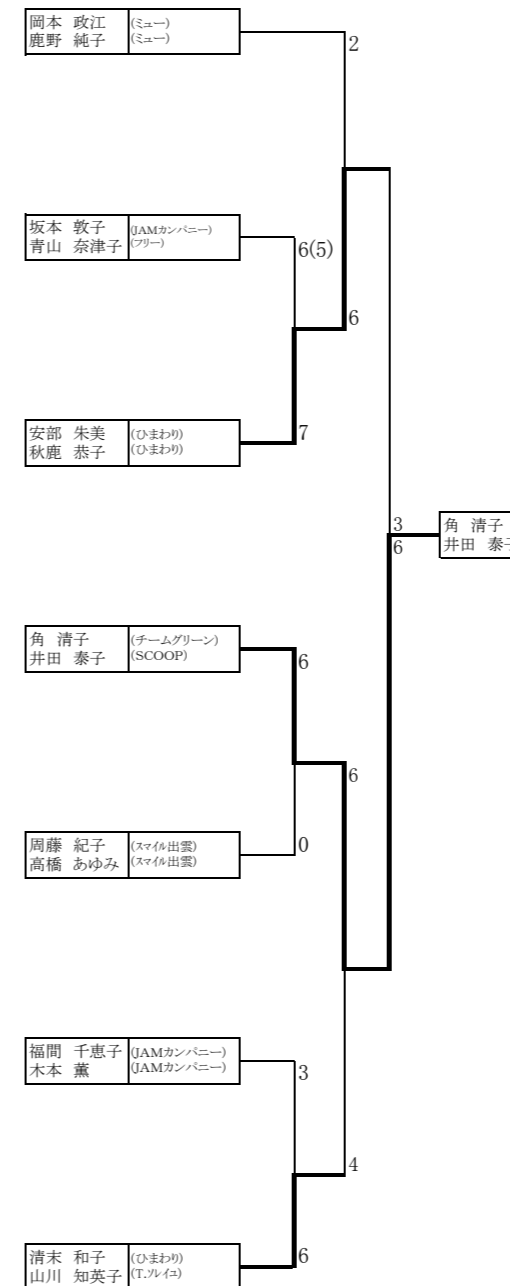
試合順序: 1-2, 2-3, 1-3

コート番号	Gブロック		1	2	3	勝敗数	ゲーム取得率	順位
20	鏑谷 真里子 小立 佳代子	(チームグリーン) (チームグリーン)	/	3-6	2-6	0-2		3
	岡本 政江 鹿野 純子	(ミュー) (ミュー)	6-3	/	1-6	1-1		2
22	平林 祐子 平林 さち	(DENE)B (グリーンベアーズ)	6-2	6-1	/	2-0		1

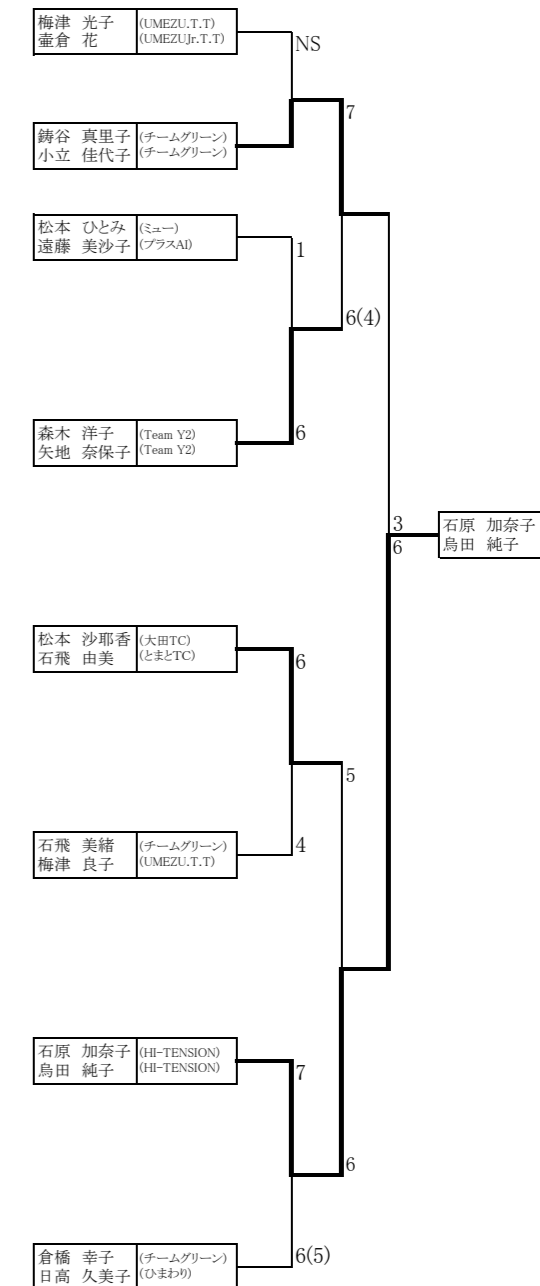
《女子A級》順位トーナメント
【1位トーナメント】



【2位トーナメント】



【3・4位トーナメント】



優勝 吉岡 博子
徳永 恵美

準優勝 山崎 玲子
柿田 智嘉

《女子B級》予選リーグ

予選リーグ・リンク戦後、順位別トーナメント

試合順序: 1-2, 2-3, 1-3

コート番号	Aブロック			1	2	3	勝敗数	ゲーム取得率	順位
1	1	菊池 和枝 内田 暁子	(MST) (MST)	/	6-3	3-6	1-1		2
	2	田原 孝子 前畑 江利	(チームグリーン) (松江レディース)	3-6	/	6(5)-7	0-2		3
	3	永瀬 ふみえ 太田 真澄	(ひまわり) (チームスカイ)	6-3	7-6(5)	/	2-0		1

試合順序: 1-2, 2-3, 1-3

コート番号	Bブロック			1	2	3	勝敗数	ゲーム取得率	順位
2	4	野津 順子 川端 通代	(T.ユレイス) (ひまわり)	/	5-7	6-1	1-1		2
	5	広沢 ゆかり 村上 里美	(松江レディース) (松江レディース)	7-5	/	6-3	2-0		1
	6	原 信恵 門田 和子	(GO-KIDS) (GO-KIDS)	1-6	3-6	/	0-2		3

試合順序: 1-2, 2-3, 1-3

コート番号	Cブロック			1	2	3	勝敗数	ゲーム取得率	順位
3	7	徳田 秀美 江藤 朱花	(開星高校) (開星高校)	/	2-6	3-6	0-2		3
	8	柳原 豊子 高橋 みどり	(Energia) (Energia)	6-2	/	6-0	2-0		1
	9	本田 真美子 石原 幸子	(Bomber) (Lucky38)	6-3	0-6	/	1-1		2

試合順序: 1-2, 2-3, 1-3

コート番号	Dブロック			1	2	3	勝敗数	ゲーム取得率	順位
4	10	中村 真由美 仲田 明美	(チームビエロ) (チームビエロ)	/	1-6	6-0	1-1		2
	11	鹿野 里佳 永島 悠希	(開星高校) (開星高校)	6-1	/	7-5	2-0		1
	12	渡部 真由子 岡本 かおり	(フリー) (ニュー)	5-7	0-6	/	0-2		3

試合順序: 1-2, 2-3, 1-3

コート番号	Eブロック			1	2	3	勝敗数	ゲーム取得率	順位
14	13	川上 睦美 斉藤 恭子	(Team Y2) (フリー)	/	6-2	6-0	2-0		1
	14	高橋 恭子 赤松 洋子	(加茂TC) (松江レディース)	2-6	/	6-0	1-1		2
	15	井原 恵 宮廻 佳代子	(UMEZU.T.T) (UMEZU.T.T)	0-6	0-6	/	0-2		3

試合順序: 1-2, 2-3, 1-3

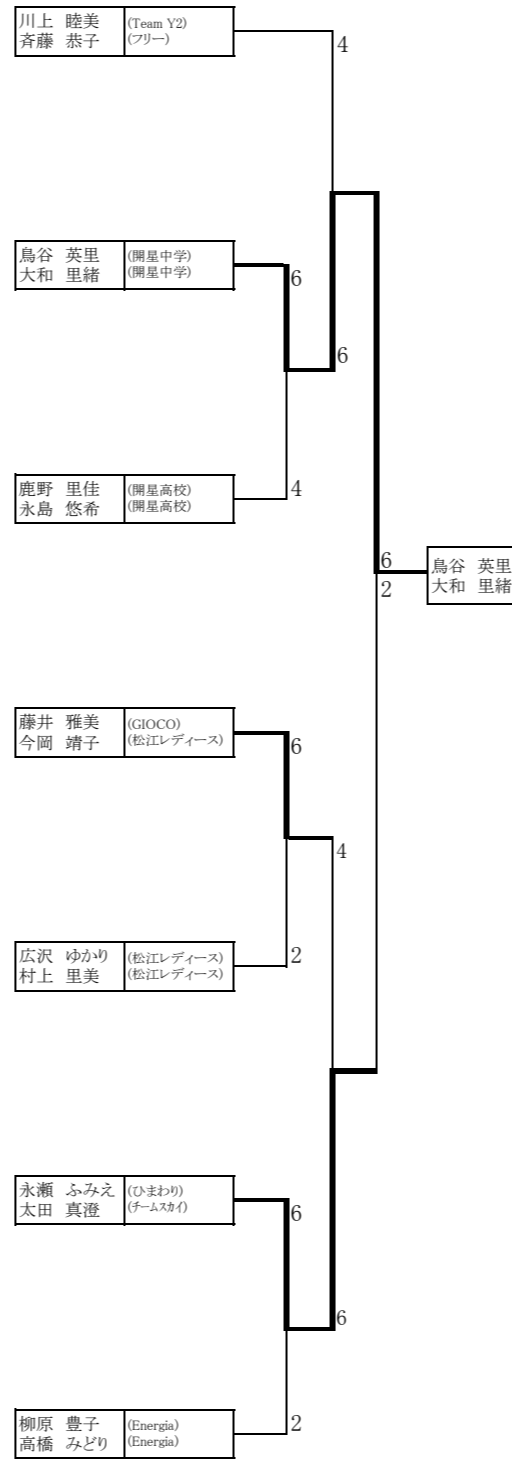
コート番号	Fブロック			1	2	3	勝敗数	ゲーム取得率	順位
15	16	和泉 彩 古川 亜紀	(MST) (Energia)	/	0-6	6-4	1-1		2
	17	鳥谷 英里 大和 里緒	(開星中学) (開星中学)	6-0	/	6-4	2-0		1
	18	柳浦 真理子 大田 晴美	(トワライト) (トワライト)	4-6	4-6	/	0-2		3

試合順序: 1-2, 2-3, 1-3

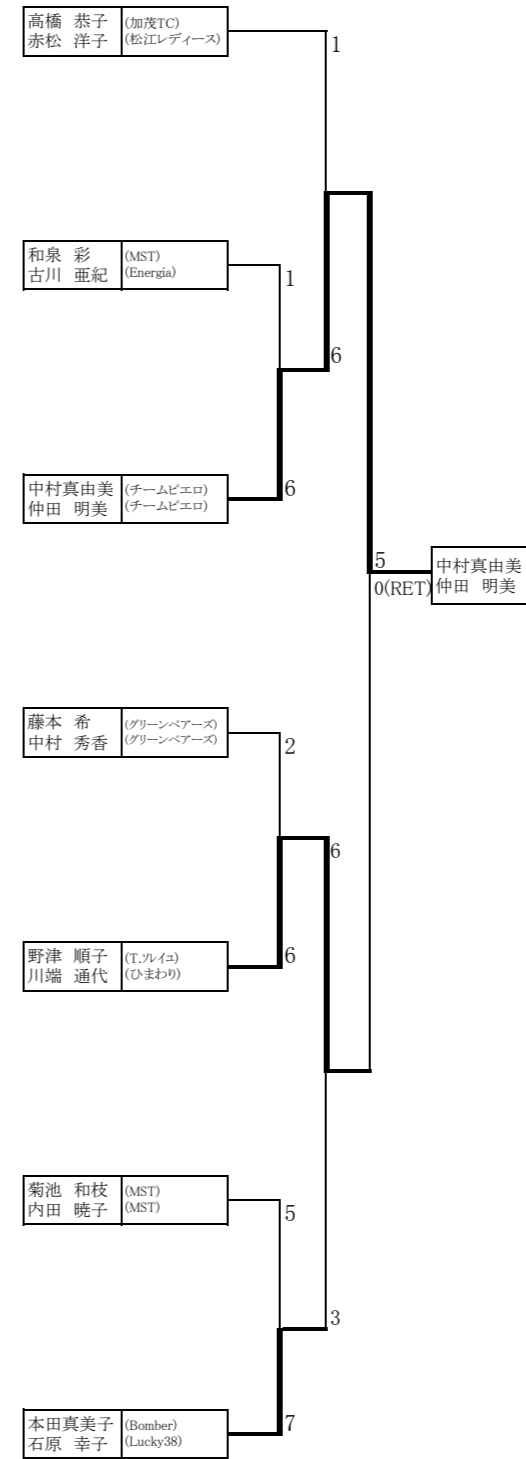
コート番号	Gブロック			1	2	3	勝敗数	ゲーム取得率	順位
16	19	藤井 雅美 今岡 靖子	(GIOCO) (松江レディース)	/	6-1	6-0	2-0		1
	20	藤本 希 中村 秀香	(グリーンベアーズ) (グリーンベアーズ)	1-6	/	6-2	1-1		2
	21	藤田 晶子 月森 芳子	(UMEZU.T.T) (UMEZU.T.T)	0-6	2-6	/	0-2		3

《女子B級》順位トーナメント

【1位トーナメント】



【2位トーナメント】



【3位トーナメント】

