

平成23年度 秋季松江市民テニス大会

- 【主催】 松江テニス協会
【主管】 第2競技グループ、S c o o p、GO-K I D S、三菱農機T C
【開催日】 平成23年10月23日（日） 《雨天決行》
【会場】 松江総合運動公園 16面
【大会運営委員長】 渡部 幸由
【レフェリー】 原 信恵
【種目】 一般男子ダブルスA、B級、一般女子ダブルスA、B級
【試合方法】 **《予選リーグ・順位トーナメントすべて》**
6ゲームマッチ・セミアドバンテージ方式
※試合方法は、進行状況によって変更する場合があります。

種目	受付締切時間	試合開始時間
全 員	8:45	9:00

☆受付は西側コートで行います。

- 【試合球】 ブリヂストンXT-8
【審判】 セルフジャッジ
【練習】 サービス6本のみ
【表彰】 **【男子A級・女子A級】 1・2位トーナメント 全員 / 3・4位T 優勝**
【男子B級】 1位トーナメント 全員 / 2位T 優勝、準優勝 / 3位T 優勝 / 4位T 優勝
【女子B級】 1位トーナメント 全員 / 2位T 優勝 / 3・4位T 優勝

- 【注意事項】
- ◆ペア揃って、受付締切時間までに受付しない場合は棄権とみなします。
 - ◆予選では各ブロックの1番のペア、本戦トーナメントでは上段のペアがボールとスコアシートを本部に取りに来てください。
 - ◆オーダーオブプレーにより進行します。
原則として放送は行いませんので本部前の掲示板に注意してください。
 - ◆予選リーグについては、あらかじめコート番号を示しておりますが、進行状況によってはコート移動等をお願いする場合がありますことをご承知おきください。
 - ◆次の試合の選手は指定されたコートサイドで待機してください。
 - ◆試合が連続した場合の休憩は10分以内としますが、大会運営を円滑に行うためにご協力のほどよろしくお願いいたします。
 - ◆J T Aテニスルールブック2011、第1部「テニスルール」を適用いたします。
 - ◆持参された飲食物から出たゴミ等は、必ず持ち帰ってください。
会場の自動販売機付近等に放置されることのないようお願いします。
 - ◆テニスウェア、テニスシューズを着用してください。
 - ◆大会日は陸上競技場等公園の別施設でのイベントと日程が重なっており、駐車場の混雑が予想されますので、乗り合わせや時間に余裕を持っての来場をお願いします。

- 【順位決定方法】 リーグ・リンク戦で、勝敗が同じ場合は下記の順序で順位を決定します。
- ① 直接対決があれば、その勝者が上位。
 - ② 全試合での取得ゲーム率(%)
取得ゲームの合計数÷全試合のゲーム合計数

《男子A級》予選リーグ戦

試合順序：1-2、3-4、1-3、2-4、1-4、2-3

コート番号	A7ブロック		1	2	3	4	勝敗数	順位
7	1	古賀 宏 (JAMカンパニー) 安部 進 (JAMカンパニー)	/	6-1	3-6	6-1	2-1	2
	2	梶谷 敏夫 (フリー) 田中 武二 (三菱農機TC)	1-6	/	3-6	6-4	1-2	3
	3	石原 啓三 (Team Y ²) 田中 巖 (Team Y ²)	6-3	6-3	/	6-0	3-0	1
	4	新野 賢治 (40's papa) 高本 章司 (40's papa)	1-6	4-6	0-6	/	0-3	4

試合順序：1-2、3-4、1-3、2-4、1-4、2-3

コート番号	B7ブロック		1	2	3	4	勝敗数	順位
8	1	奈良井 健悟 (Team Y ²) 高村 和弘 (Team Y ²)	/	6-3	2-6	6-4	2-1	2
	2	野波 大輔 (SCOOP) 長廻 徹 (SCOOP)	3-6	/	6-7	3-6	0-3	4
	3	星野 孝一 (40's papa) 松本 秀士 (サンデーTC)	6-2	7-6	/	6-1	3-0	1
	4	安達 貴志 (チームグリーン) 村上 和也 (チームグリーン)	4-6	6-3	1-6	/	1-2	3

《女子A級》予選リーグ戦

試合順序：1-2、3-4、1-3、2-4、1-4、2-3

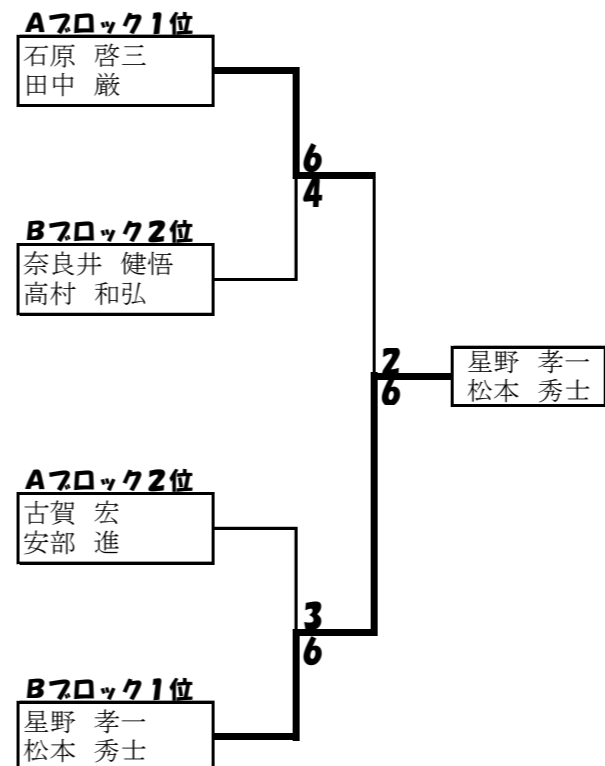
コート番号	A7ブロック		1	2	3	4	勝敗数	順位
5	1	枝木 裕子 (GIOCO) 岸原 直美 (DENE)	/	0-6	0-6	0-6	0-3	4
	2	鹿野 純子 (ミュー) 岡本 政江 (ミュー)	6-0	/	6-1	4-6	2-1	2
	3	原 信恵 (GO-KIDS) 吉岡 和子 (フリー)	6-0	1-6	/	0-6	1-2	3
	4	名原 祐紀 (DAN2) 高橋 あゆみ (スマイル出雲)	6-0	6-4	6-0	/	3-0	1

試合順序：1-2、3-4、1-3、2-4、1-4、2-3

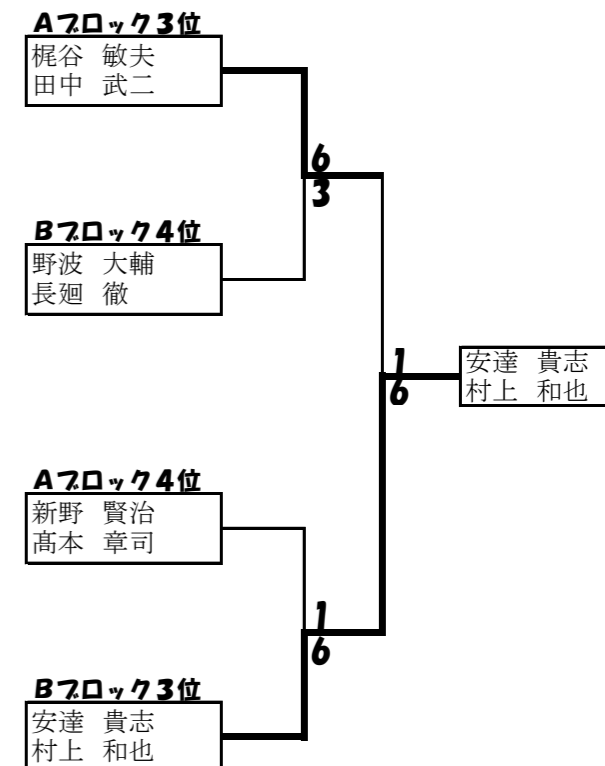
コート番号	B7ブロック		1	2	3	4	勝敗数	順位
6	1	安部 朱美 (ひまわり) 日高 久美子 (ひまわり)	/	7-5	7-5	5-7	2-1	2
	2	福間 千恵子 (JAMカンパニー) 木本 薫 (JAMカンパニー)	5-7	/	2-6	1-6	0-3	4
	3	井田 泰子 (SCOOP) 田中 志保 (SCOOP)	5-7	6-2	/	4-6	1-2	3
	4	岩崎 徳恵 (チームグリーン) 佐伯 敦子 (GIOCO)	7-5	6-1	6-4	/	3-0	1

《男子A級》本戦順位トーナメント

【1. 2位トーナメント】

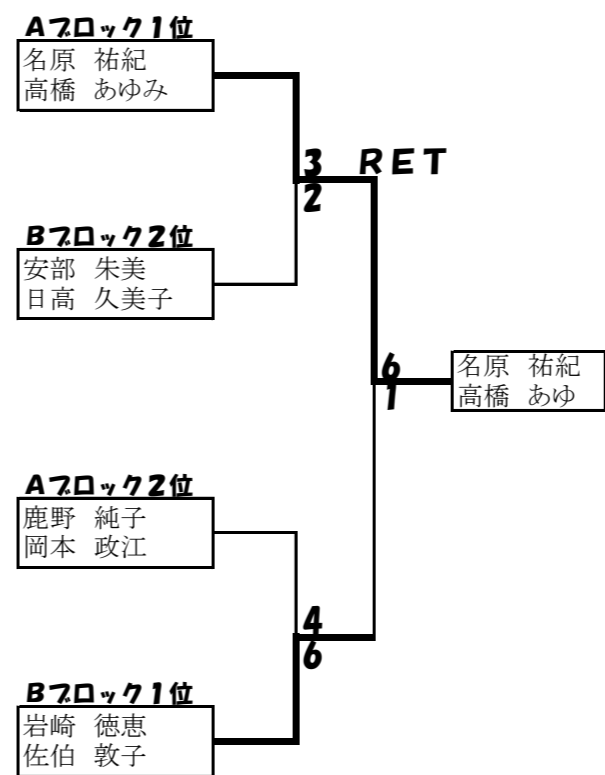


【3. 4位トーナメント】

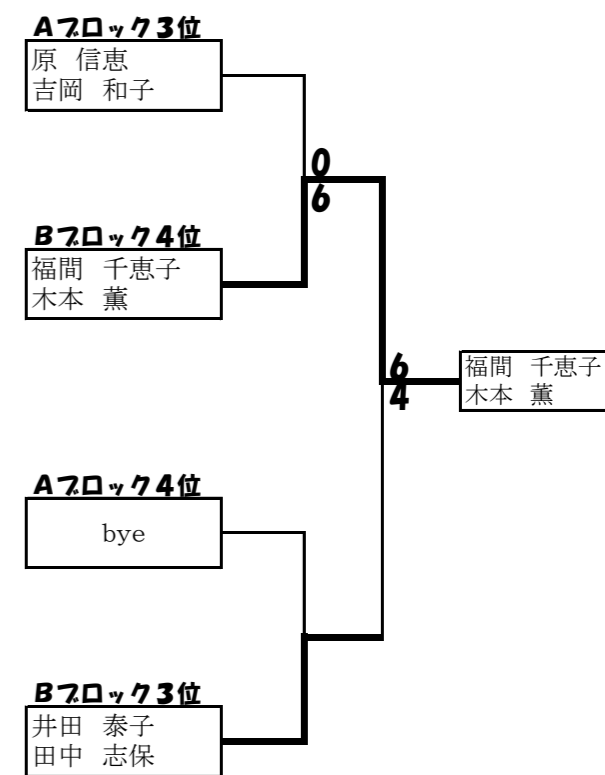


《女子A級》本戦順位トーナメント

【1. 2位トーナメント】



【3. 4位トーナメント】



《男子B級》予選リーグ戦

試合順序：1-2、3-4、1-3、2-4、1-4、2-3

コート番号	A7ロケット	1	2	3	4	勝敗数	順位	
9	1	熱田 貴史 (MST) 松島 純也 (MST)		0-6	0-6	1-6	0-3	4
	2	山根 拓也 (JAMカンパニー) 山口 啓輔 (JAMカンパニー)	6-0		1-6	7-5	2-1	2
10	3	安部 利夫 (フリー) 石 ギョク (フリー)	6-0	6-1		6-3	3-0	1
	4	高麗 順一 (UMEZU.T.T) 加藤 裕規 (UMEZU.T.T)	6-1	5-7	3-6		1-2	3

試合順序：1-2、3-4、1-3、2-4、1-4、2-3

コート番号	B7ロケット	1	2	3	4	勝敗数	順位	
11	1	藤原 剛 (MST) 小室 嘉章 (MST)		6-0	3-6	3-6	1-2	3
	2	石橋 圭太 (島根県短) 大東 雄太 (島根県短)	0-6		0-6	0-6	0-3	4
12	3	森脇 昭紀 (肉球) 小白金 勝典 (肉球)	6-3	6-0		0-6	2-1	2
	4	長見 好行 (悠遊21) 藤井 浩 (加茂TC)	6-3	6-0	6-0		3-0	1

試合順序：1-2、3-4、1-3、2-4、1-4、2-3

コート番号	C7ロケット	1	2	3	4	勝敗数	順位	
13	1	玉木 宏樹 (フリー) 桑田 敦也 (フリー)		6-1	1-6	6-0	2-1	2
	2	福島 久雄 (Team Y) 波多 哲史 (Team Y)	1-6		0-6	6-4	1-2	3
13	3	永田 浩太郎 (T.LOACH) 作野 光 (OBC)	6-1	6-0		6-0	3-0	1
	4	有光 英俊 (ワイクイ) 門脇 郁男 (ワイクイ)	0-6	4-6	0-6		0-3	4

試合順序：1-2、3-4、1-3、2-4、1-4、2-3

コート番号	D7ロケット	1	2	3	4	勝敗数	順位	
14	1	伊藤 友紀 (フリー) 渡部 高史 (フリー)		6-3	6-2	7-6	3-0	1
	2	堀江 雅樹 (T.FREE) 岸原 寛 (T.FREE)	3-6		2-6	4-6	0-3	4
14	3	安達 健一 (MST) 室井 一晃 (DENE)	2-6	6-2		6-4	2-1	2
	4	飛田 浩一 (T.サンセット) 中島 昌人 (T.サンセット)	6-7	6-4	4-6		1-2	3

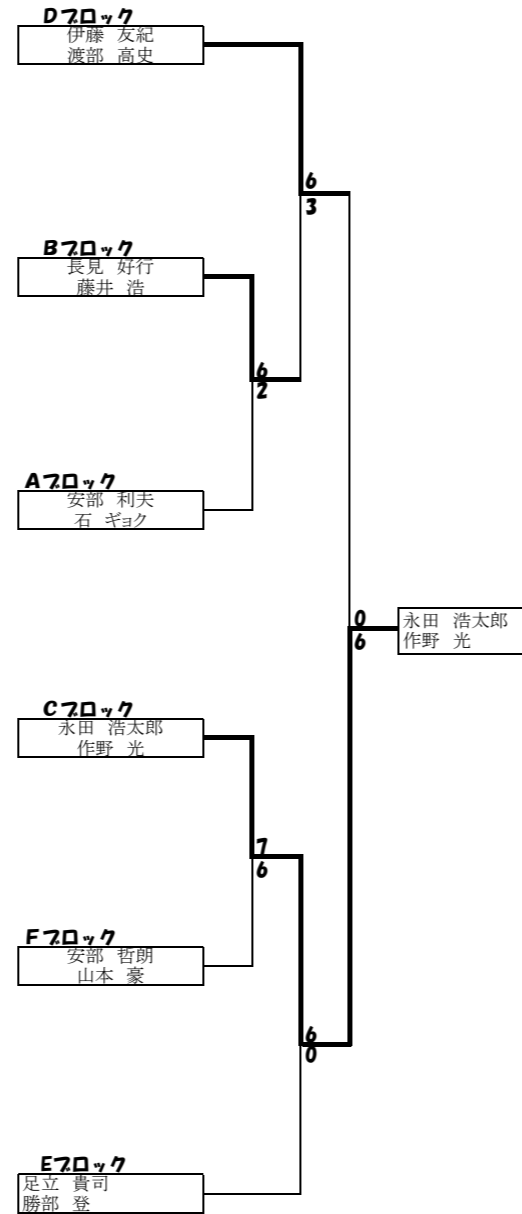
試合順序：1-2、3-4、1-3、2-4、1-4、2-3

コート番号	E7ロケット	1	2	3	4	勝敗数	順位	
15	1	西谷 将 (T.ソレイユ) 松本 俊二 (T.ソレイユ)		4-6	6-4	3-6	1-2	3
	2	足立 貴司 (MST) 勝部 登 (MST)	6-4		2-6	7-5	2-1	1
15	3	田部 卓磨 (JAMカンパニー) 横田 光弘 (JAMカンパニー)	4-6	6-2		3-6	1-2	4
	4	高橋 健二 (肉球) 藤江 武弘 (JETS)	6-3	5-7	6-3		2-1	2

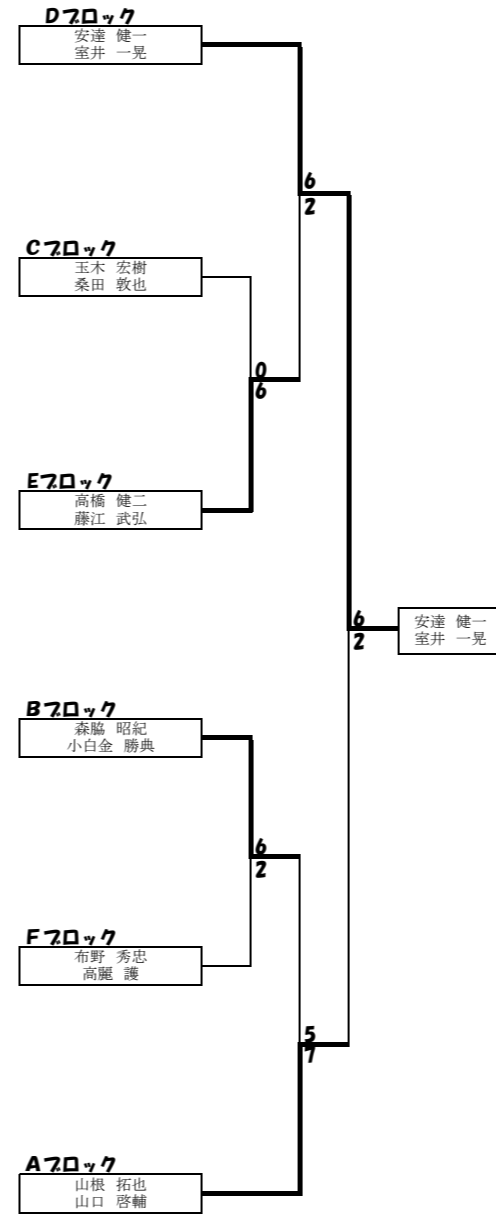
試合順序：1-2、1-3、2-3

コート番号	F7ロケット	1	2	3	勝敗数	順位	
16	1	布野 秀忠 (UMEZU.T.T) 高麗 護 (UMEZU.T.T)		4-6	6-3	1-1	2
	2	安部 哲朗 (フリー) 山本 豪 (フリー)	6-4		6-4	2-0	1
16	3	伊野 靖史 (MST) 柴田 一鷹 (MST)	3-6	4-6		0-2	3

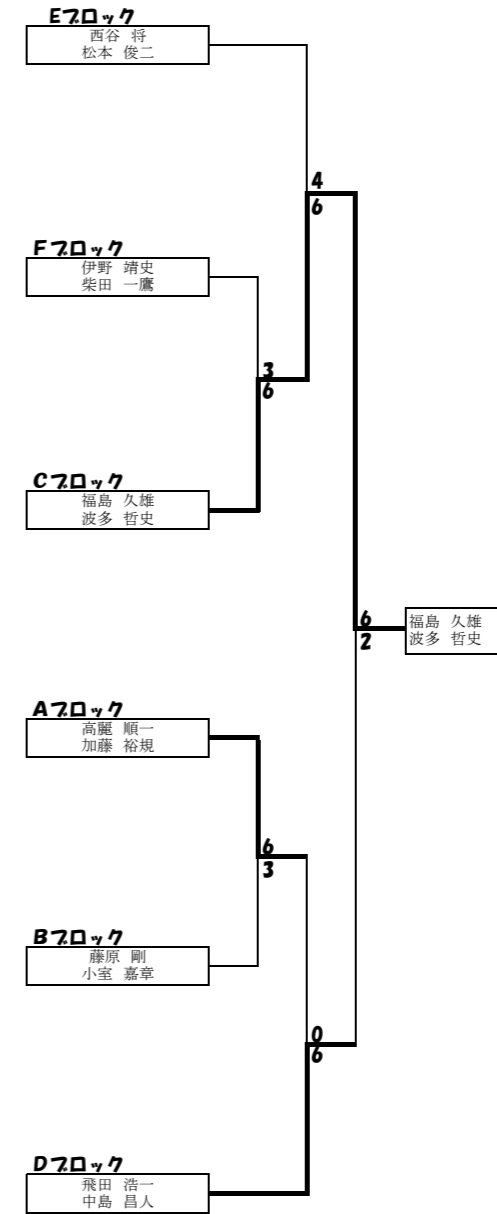
《男子B級》本戦順位トーナメント
[1位トーナメント]



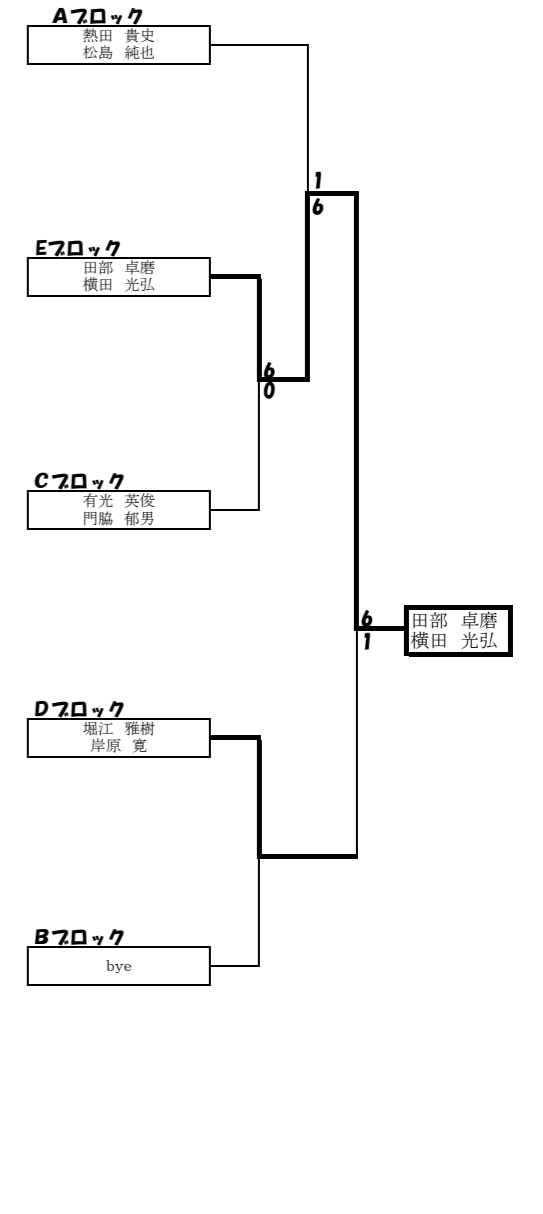
[2位トーナメント]



[3位トーナメント]



[4位トーナメント]



《女子B級》予選リーグ戦

※Cブロックに欠場があったため、抽選によりAブロックから赤松・宮内ペアが移動しています。

試合順序：1-2、3-4、1-3、2-4、1-4、2-3

コート番号	Aブロック		1	2	3	勝敗数	ゲーム取得率	順位
1	1	菊池 和枝 (MST) 和泉 彩 (MST)	/	2-6	1-6	0-2	/	3
	2	松本 ひとみ (ミュー) 遠藤 美沙子 (プラスAI)	6-2	/	6-0	2-0	/	1
	3	清水 美奈子 (HI-TENSION) 青木 由佳 (チームグリーン)	6-1	0-6	/	1-1	/	2

試合順序：1-2、3-4、1-3、2-4、1-4、2-3

コート番号	Bブロック		1	2	3	4	勝敗数	ゲーム取得率	順位
2	1	藤井 雅美 (GIOCO) 今岡 靖子 (松江レディース)	/	6-4	3-6	2-6	1-2	/	3
	2	渡部 由美子 (チームグリーン) 原谷 裕子 (TTC)	4-6	/	2-6	2-6	0-3	/	4
	3	中村 真由美 (チームビエロ) 仲田 明美 (チームビエロ)	6-3	6-2	/	6-3	3-0	/	1
	4	内田 暁子 (MST) 松本 明子 (T.サンセット)	6-2	6-2	3-6	/	2-1	/	2

試合順序：1-2、1-3、2-3

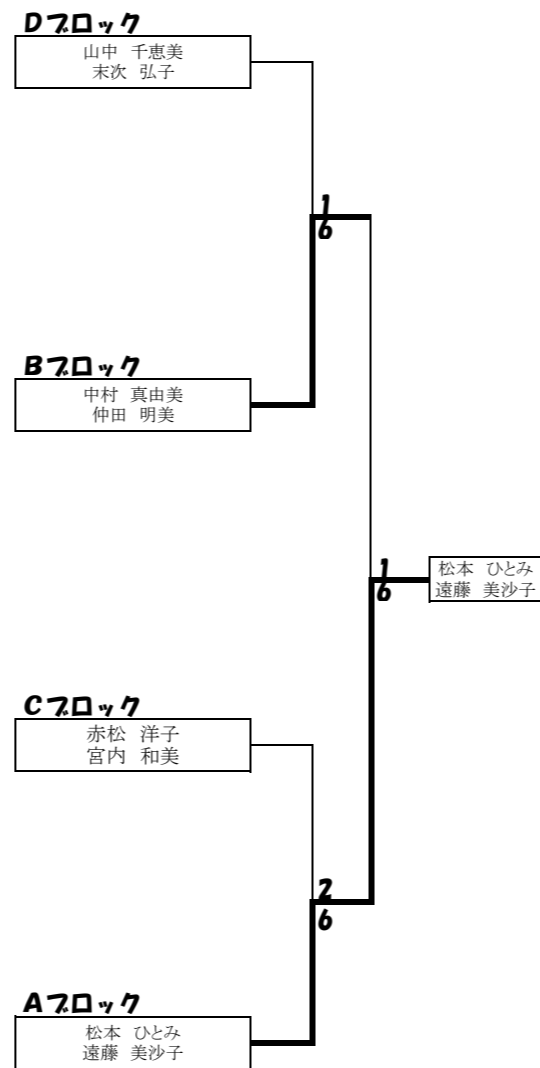
コート番号	Cブロック		1	2	3	4	勝敗数	ゲーム取得率	順位
3	1	大田 晴美 (トワイライト) 柳浦 真理子 (トワイライト)	/	2-6	6-4	2-6	1-2	/	2
	2	赤松 洋子 (松江レディース) 宮内 和美 (ひまわり)	6-2	/	6-3	6-4	3-0	/	1
	3	岡本かおり (ミュー) 田原孝子 (チームグリーン)	4-6	6-0	/	4-6	1-2	/	3
	4	前畑 江利 (松江レディース) 井原 恵 (UMEZU.T.T)	0-6	0-6	0-6	/	0-3	棄権 消化試合	4

試合順序：1-2、1-3、2-3

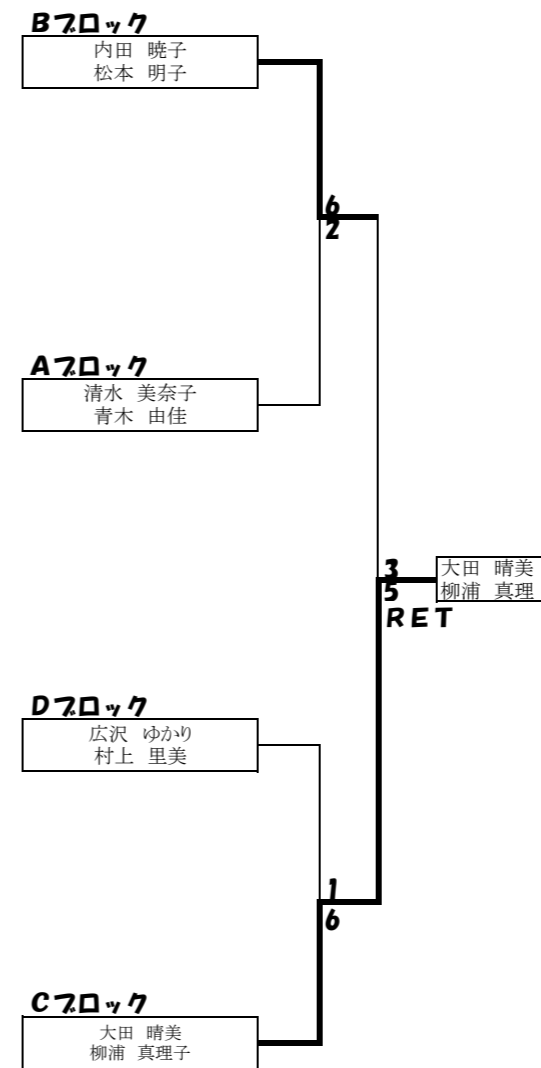
コート番号	Dブロック		1	2	3	勝敗数	ゲーム取得率	順位
4	1	山中 千恵美 (フリー) 末次 弘子 (加茂TC)	/	6-2	7-6	2-0	/	1
	2	中村 秀香 (グリーンヘアース) 藤本 希 (グリーンヘアース)	2-6	/	2-6	0-2	/	3
	3	広沢 ゆかり (松江レディース) 村上 里美 (松江レディース)	5-7	6-2	/	1-1	/	2

《女子B級》本戦順位トーナメント

【1位トーナメント】



【2位トーナメント】



【3・4位トーナメント】

