

# 平成22年度 秋季松江市民テニス大会

- 【主催】 松江テニス協会  
【主管】 チームグリーン、トワイライト、Team Y<sup>2</sup>  
【開催日】 平成22年11月14日（日） 《雨天決行》  
【会場】 松江総合運動公園 16面  
【大会運営委員長】 門脇 良子  
【レフェリー】 矢地 奈保子  
【種目】 一般男子ダブルスA、B、C級、一般女子ダブルスA、B級、C級  
【試合方法】 《ゲーム数（女子C級以外の予選・本戦すべて）》  
**6ゲームマッチ・セミアドバンテージ方式**  
**★女子C級 ⇒ 6ゲーム先取・ノーアドバンテージ方式**  
※試合方法は、進行状況によって変更する場合があります。

## 【受付締切時間】

種目	受付締切時間	試合開始時間
男子B級	8:45	9:00
女子A級		
男子A級	11:30	12:00頃
男子C級		
女子B級	12:00	12:30頃
女子C級		

☆受付は西側コートで行います。  
※男子B級・女子A級以外の試合開始時間は、あくまでも予定です。  
試合進行によって前後する可能性がありますことをご了承ください。

- 【試合球】 ブリヂストンXT-8  
【審判】 セルフジャッジ  
【練習】 サービス6本のみ  
【表彰】 **【男子A級】 1位トーナメント 全員 / 2位T 優勝、準優勝 / 3位T 優勝**  
**【男子B級・女子A級】 1位トーナメント 全員 / 2位T 優勝、準優勝、ベスト4 / 3・4位T 優勝**  
**【男子C級】 優勝、準優勝**  
**【女子B級】 1・2位T 全員 / 3・4位T 優勝**  
**【女子C級】 優勝、準優勝、第3位**

## 【参加賞】 全員

- 【注意事項】
- ◆ペア揃って、受付締切時間までに受付しない場合は棄権とみなします。
  - ◆予選では各ブロックの1番のペア、本戦トーナメントでは上段のペアがボールとスコアシートを本部に取りに来てください。
  - ◆オーダーオブプレーにより進行します。  
原則として放送は行いませんので本部前の掲示板に注意してください。
  - ◆男子B級、女子A級の予選については、あらかじめコート番号を示しておりますが、その他は進行状況によってコートを決めます。
  - ◆次の試合の選手は指定されたコートサイドで待機してください。
  - ◆試合が連続した場合の休憩は10分以内としますが、大会運営を円滑に行うためにご協力  
のほどよろしくお願いいたします。
  - ◆本大会は、原則として『JTAテニスルールブック2010』に準じて行います。
  - ◆持参された飲食物から出たゴミ等は、必ず持ち帰ってください。  
会場の自動販売機付近等に放置されることのないようお願いします。

## 【順位決定方法】 リーグ・リンク戦で、勝敗が同じ場合は下記の順序で順位を決定します。

- ① 直接対決があれば、その勝者が上位。
- ② 全試合での取得ゲーム率(%)  
取得ゲームの合計数÷全試合のゲーム合計数
- ③ ①②で決まらない場合は、ジャンケンで決める。

平成22年度 秋季松江市民テニス大会 2010.11.14

《男子A級》予選リーグ戦

試合順序：1-2、2-3、1-3

コート番号	A7ロケット		1	2	3	勝敗数	ゲーム取得率	順位
1	建部 勇治 (T.FREE)	山根 崇典 (SCOOP)	/	4-6	3-6	0-2		3
2	吉岡 俊幸 (DENE)	奥田 明 (DENE)	6-4	/	1-6	1-1		2
3	細木 秀樹 (チームグリーン)	松尾 俊太郎 (グリーンベアーズ)	6-3	6-1	/	2-0		1

試合順序：1-2、2-3、1-3

コート番号	B7ロケット		1	2	3	勝敗数	ゲーム取得率	順位
1	田中 巖 (Team Y2)	山本 幸二 (Team Y2)	/	3-6	5-7	0-2		3
2	古賀 宏 (JAMカンパニー)	売豆紀 忠 (JAMカンパニー)	6-3	/	3-6	1-1		2
3	瀬川 正通 (40's papa)	星野 孝一 (40's papa)	7-5	6-3	/	2-0		1

試合順序：1-2、2-3、1-3

コート番号	C7ロケット		1	2	3	勝敗数	ゲーム取得率	順位
1	中村 良孝 (T.FREE)	鹿野 充 (開星高校)	/	2-6	6-0	1-1		2
2	高尾 康弘 (JAMカンパニー)	宗近 洋 (DENE)	6-2	/	6-0	2-0		1
3	安部 進 (JAMカンパニー)	白根 明 (JAMカンパニー)	0-6	0-6	/	0-2		3

試合順序：1-2、2-3、1-3

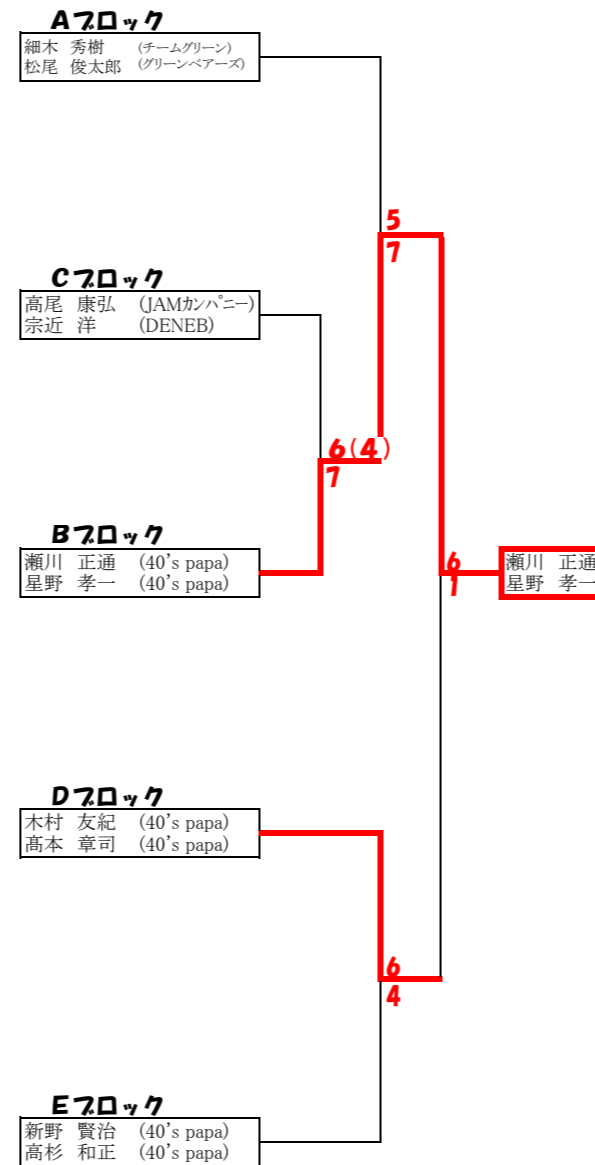
コート番号	D7ロケット		1	2	3	勝敗数	ゲーム取得率	順位
1	平林 強 (T.サンセット)	徳永 幸治 (チームグリーン)	/	4-6	3-6	0-2		3
2	山崎 修二 (T.FREE)	三町 智身 (T.FREE)	6-4	/	3-6	1-1		2
3	木村 友紀 (40's papa)	高本 章司 (40's papa)	6-3	6-3	/	2-0		1

試合順序：1-2、2-3、1-3

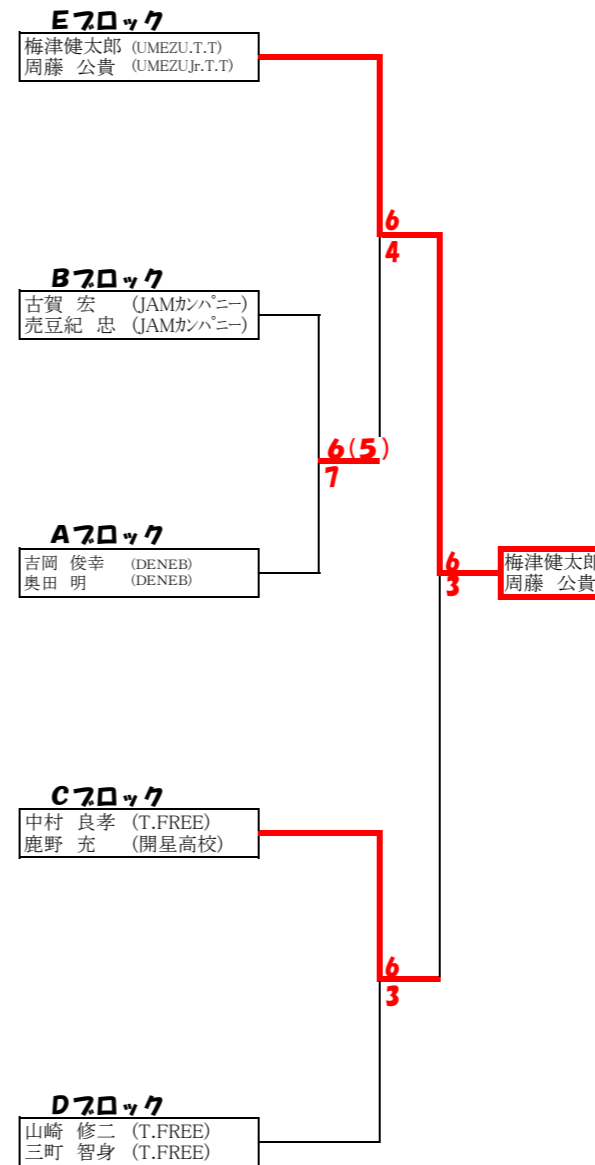
コート番号	E7ロケット		1	2	3	勝敗数	ゲーム取得率	順位
1	新野 賢治 (40's papa)	高杉 和正 (40's papa)	/	6-0	6-3	2-0		1
2	藤井 浩 (加茂TC)	長見 好行 (悠遊21)	0-6	/	0-6	0-2		3
3	梅津 健太郎 (UMEZU.T.T)	周藤 公貴 (UMEZU Jr.T.T)	3-6	6-0	/	1-1		2

《男子A級》本戦順位トーナメント

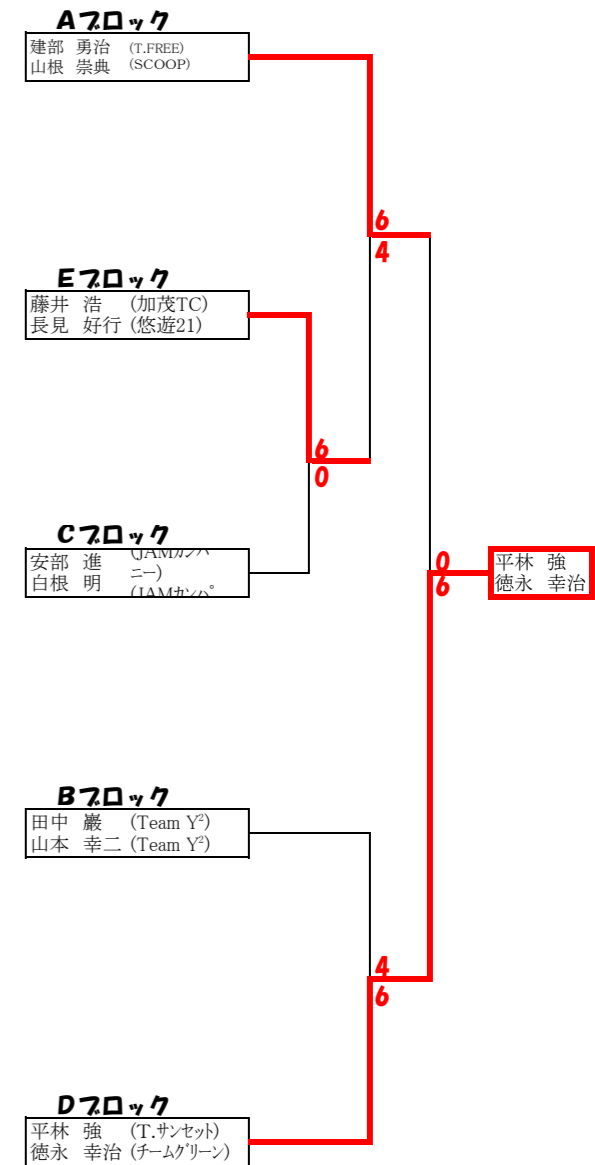
【1位トーナメント】



【2位トーナメント】



【3位トーナメント】



《男子B級》予選リンク戦

試合順序：1-2、3-4、1-4、2-3

コート番号	A7ロケット	1	2	3	4	勝敗数	ゲーム取得率	順位
10	1	和気 久 (フリー)	6-0		6-4	2-0	0.75	2
	2	渡辺 和広 (ミュージー)	0-6		1-6	0-2	0.076	4
	3	粉本 裕治 (MST)			6-1	2-0	0.857	1
	4	山本 豪 (フリー)			1-6	0-2	0.294	3

試合順序：1-2、3-4、1-4、2-3

コート番号	B7ロケット	1	2	3	4	勝敗数	ゲーム取得率	順位
11	1	鎌田 諭 (Bomber)	6-1		7-5	2-0		1
	2	赤賀 直人 (Bomber)	1-6		7-6(6)	1-1	0.4	3
	3	安達 健一 (MST)			6(6)-7	1-6	0-2	4
	4	堀江 道人 (MST)			1-6	1-1	0.578	2

試合順序：1-2、3-4、1-4、2-3

コート番号	C7ロケット	1	2	3	4	勝敗数	ゲーム取得率	順位	
12	1	坂本 宏 (UMEZU.T.T)	0-6		3-6	0-2		4	
	2	岩佐 章夫 (UMEZU.T.T)	6-0		7-5	2-0		1	
	3	乗本 烈光 (ミュージー)			5-7	6-3	1-1	直接対決	2
	4	原 栄次 (安来クラブ)			3-6	1-1	直接対決	3	

試合順序：1-2、3-4、1-4、2-3

コート番号	D7ロケット	1	2	3	4	勝敗数	ゲーム取得率	順位
13	1	土江 広一 (UMEZU.T.T)	3-6		2-6	0-2		4
	2	榎谷 幸治 (UMEZU.T.T)	6-3		4-6	1-1	0.526	2
	3	足立 貴司 (MST)			6-4	2-0		1
	4	室井 一晃 (DENEBO)			2-6	1-1	0.5	3

試合順序：1-2、3-4、1-4、2-3

コート番号	E7ロケット	1	2	3	4	勝敗数	ゲーム取得率	順位
14	1	門脇 真司 (トワイライト)	2-6		6-0	1-1	0.571	3
	2	門脇 郁男 (トワイライト)	6-2		6-3	2-0		1
	3	矢田 賢治 (Bomber)			3-6	1-1	0.6	2
	4	渡部 亮二 (Bomber)			0-6	0-2		4

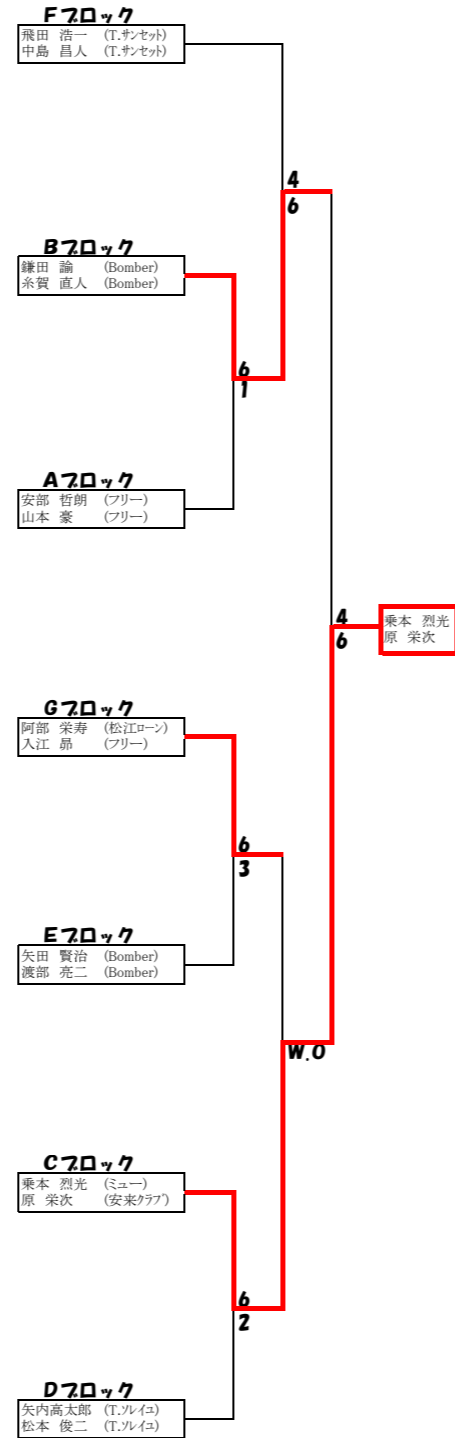
試合順序：1-2、3-4、1-4、2-3

コート番号	F7ロケット	1	2	3	4	勝敗数	ゲーム取得率	順位
15	1	飛田 浩一 (T.サネット)	7-6(2)		6-1	2-0		1
	2	中島 昌人 (T.サネット)	6(2)-7		6-1	1-1	0.6	2
	3	佐藤 幸司 (JETS)			1-6	0-2		4
	4	金井 哲也 (Bomber)			6-0	1-1	0.538	3

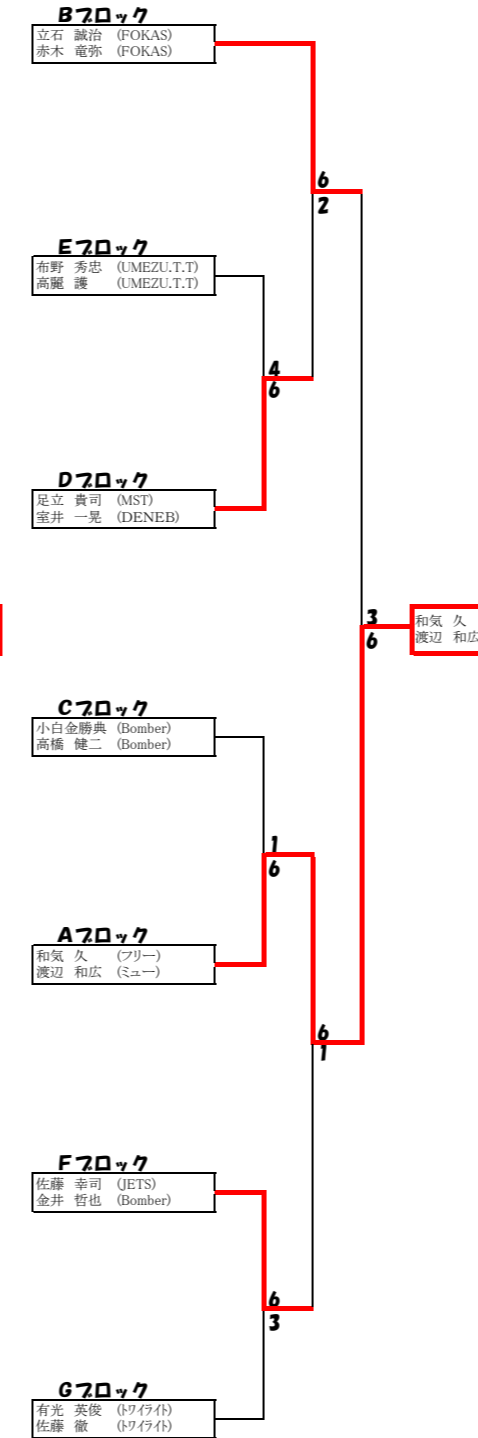
試合順序：1-2、3-4、1-4、2-3

コート番号	G7ロケット	1	2	3	4	勝敗数	ゲーム取得率	順位
16	1	秋山 学 (フリー)	6-1		4-6	1-1	直接対決	3
	2	榎 伸夫 (T.ルイス)	1-6		5-7	0-2		4
	3	安部 貴之 (グリーンヘアース)			7-5	6-4	2-0	1
	4	井上 宗也 (グリーンヘアース)			4-6	1-1	直接対決	2

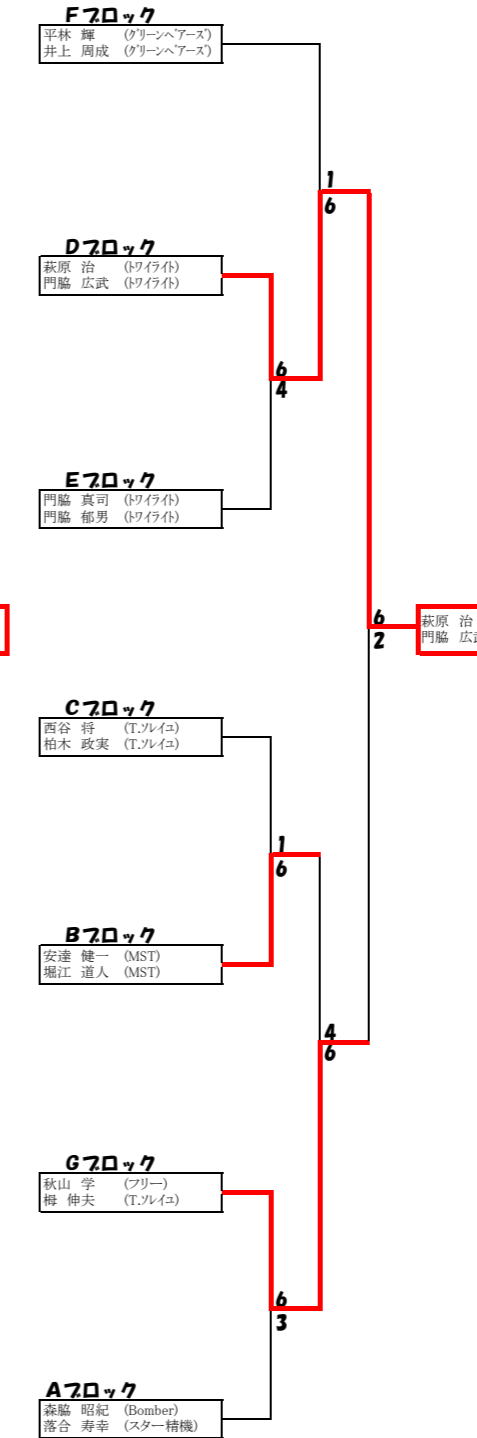
《男子B級》本戦順位トーナメント  
【1位トーナメント】



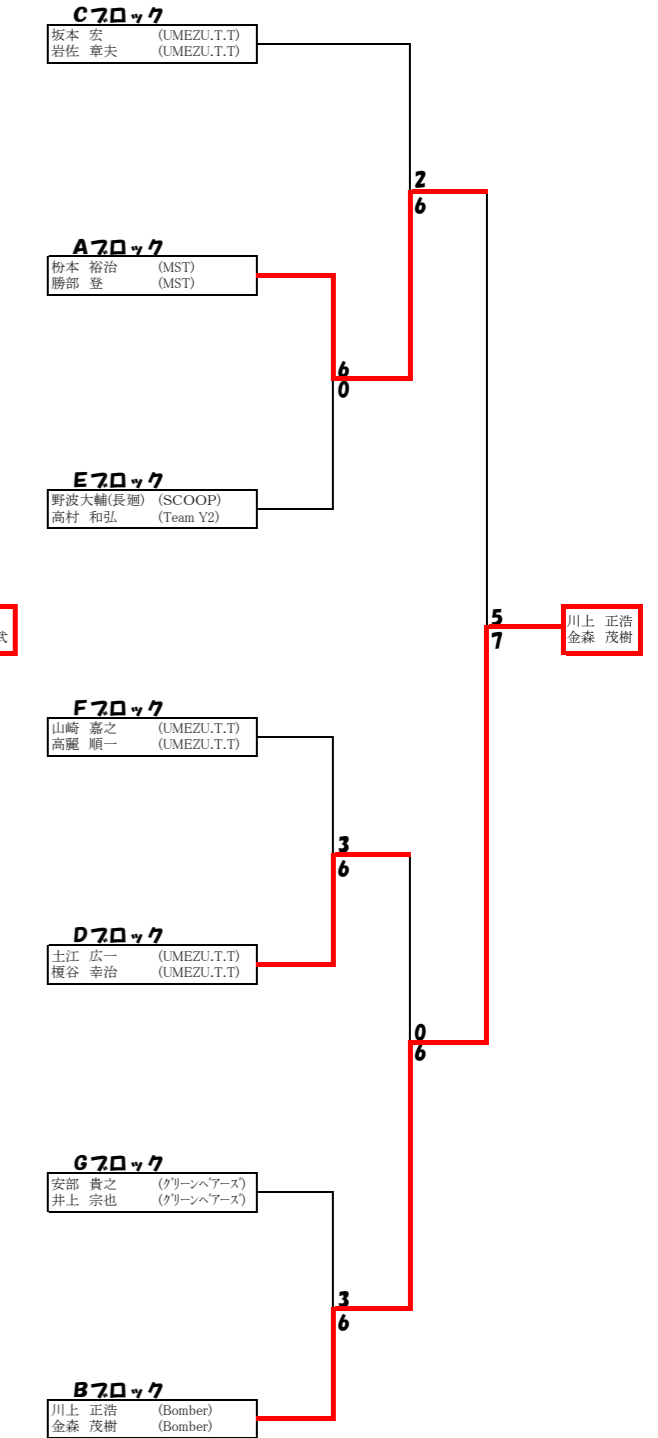
【2位トーナメント】



【3位トーナメント】



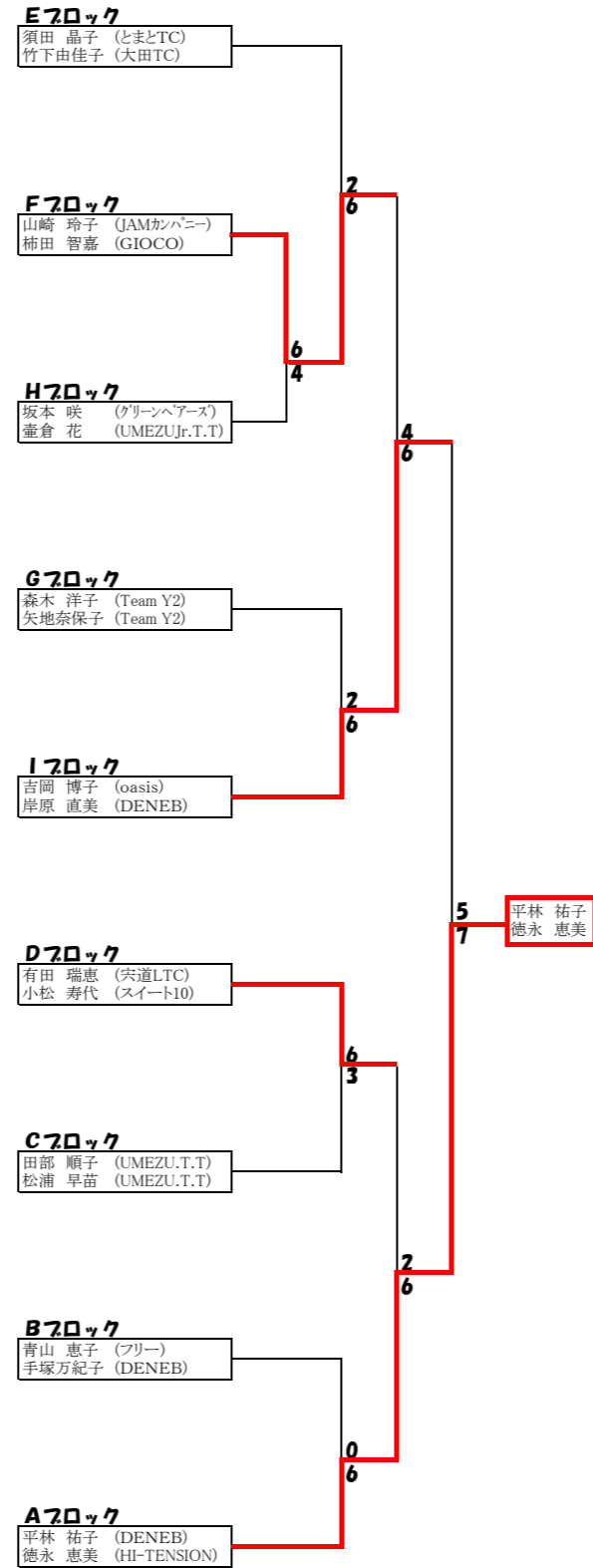
【4位トーナメント】



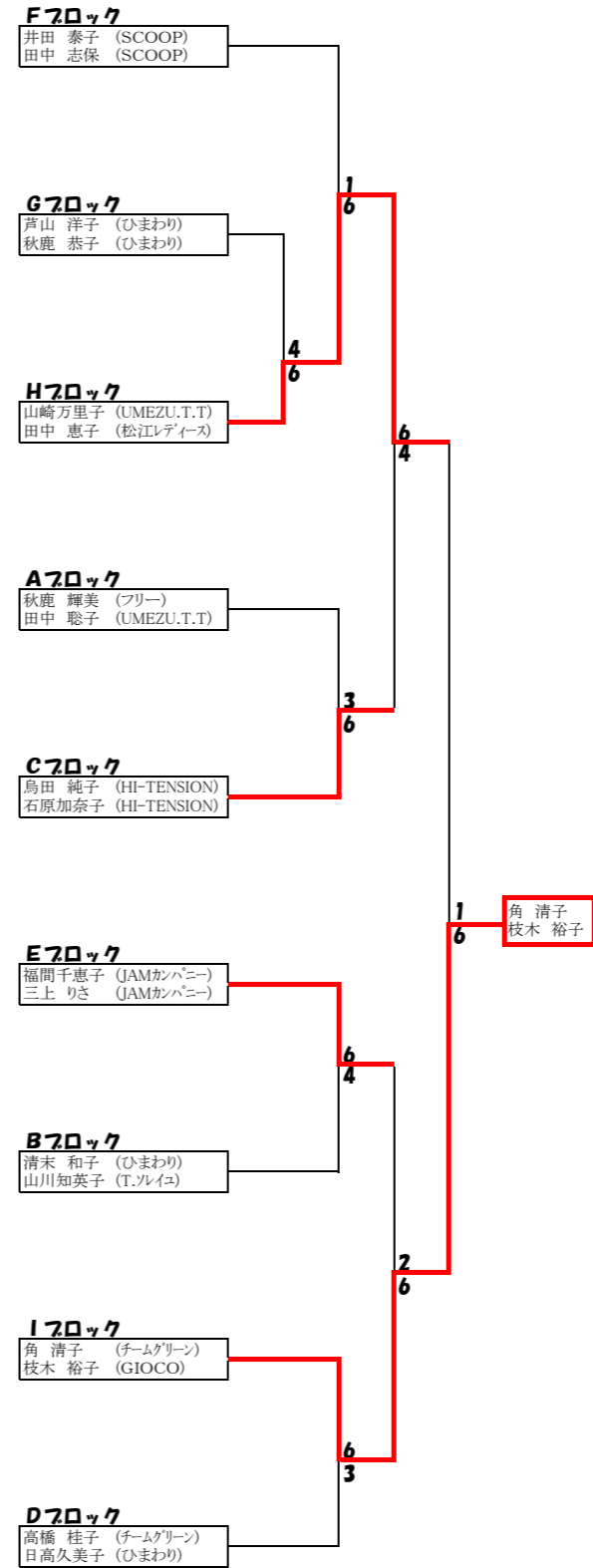
《女子A級》予選リーグ戦

試合順序：1-2、2-3、1-3						
コート番号	A7ロケット			勝敗数	ゲーム取得率	順位
1	1	平林 祐子 (DENEb) 徳永 恵美 (HI-TENSION)	6-0	6-0	2-0	1
	2	倉橋 幸子 (チームグリーン) 安達 千恵美 (T.ルイス)	0-6	6(4)-7	0-2	3
	3	秋鹿 輝美 (フリー) 田中 聡子 (UMEZU.T.T)	0-6	7-6(4)	1-1	2
試合順序：1-2、2-3、1-3						
コート番号	B7ロケット			勝敗数	ゲーム取得率	順位
2	1	青山 恵子 (フリー) 手塚 万紀子 (DENEb)	6-0	6-2	2-0	1
	2	清末 和子 (ひまわり) 山川 知英子 (T.ルイス)	0-6	6-2	1-1	2
	3	田中 弥生 (チームグリーン) 篠原 恵美 (ひまわり)	2-6	2-6	0-2	3
試合順序：1-2、2-3、1-3						
コート番号	C7ロケット			勝敗数	ゲーム取得率	順位
3	1	田部 順子 (UMEZU.T.T) 松浦 早苗 (UMEZU.T.T)	6-1	6-4	2-0	1
	2	安井 千景 (チームグリーン) 原 信恵 (GO-KIDS)	1-6	2-6	0-2	3
	3	鳥田 純子 (HI-TENSION) 石原 加奈子 (HI-TENSION)	4-6	6-2	1-1	2
試合順序：1-2、2-3、1-3						
コート番号	D7ロケット			勝敗数	ゲーム取得率	順位
4	1	高橋 桂子 (チームグリーン) 日高 久美子 (ひまわり)	6-2	2-6	1-1	2
	2	尾崎 京子 (GIOCO) 吉岡 直子 (松江レディース)	2-6	0-6	0-2	3
	3	有田 瑞恵 (実道LTC) 小松 寿代 (スイート10)	6-2	6-0	2-0	1
試合順序：1-2、2-3、1-3						
コート番号	E7ロケット			勝敗数	ゲーム取得率	順位
5	1	須田 晶子 (とまとTC) 竹下 由佳子 (大田TC)	7-5	6-1	2-0	1
	2	渡辺 明美 (ミュー) 岡本 政江 (ミュー)	5-7	1-6	0-2	3
	3	福間 千恵子 (JAMカンパニー) 三上 りさ (JAMカンパニー)	1-6	6-1	1-1	2
試合順序：1-2、2-3、1-3						
コート番号	F7ロケット			勝敗数	ゲーム取得率	順位
6	1	山崎 玲子 (JAMカンパニー) 柿田 智嘉 (GIOCO)	6-2	6-0	2-0	1
	2	井田 泰子 (SCOOP) 田中 志保 (SCOOP)	2-6	6-1	1-1	2
	3	永瀬 ふみえ (ひまわり) 岡 美世子 (UMEZU.T.T)	0-6	1-6	0-2	3
試合順序：1-2、2-3、1-3						
コート番号	G7ロケット			勝敗数	ゲーム取得率	順位
7	1	岸本 なるみ (加茂TC) 元田 聡子 (加茂TC)	2-6	6-3	1-1	0.47 3
	2	森木 洋子 (Team Y2) 矢地 奈保子 (Team Y2)	6-2	4-6	1-1	0.555 1
	3	芦山 洋子 (ひまわり) 秋鹿 恭子 (ひまわり)	3-6	6-4	1-1	0.473 2
試合順序：1-2、2-3、1-3						
コート番号	H7ロケット			勝敗数	ゲーム取得率	順位
8	1	坂本 咲 (グリーンベース) 壺倉 花 (UMEZU Jr.T.T)	6-3	7-6(3)	2-0	1
	2	山崎 万里子 (UMEZU.T.T) 田中 恵子 (松江レディース)	3-6	6-2	1-1	2
	3	遠藤 美沙子 (プラスAD) 松本 ひとみ (ミュー)	6(3)-7	2-6	0-2	3
試合順序：1-2、2-3、1-3						
コート番号	I7ロケット			勝敗数	ゲーム取得率	順位
9	1	引野 美穂 (ミュー) 渡部 真由子 (ミュー)	0-6	0-6	0-2	3
	2	角 清子 (チームグリーン) 枝木 裕子 (GIOCO)	6-0	1-6	1-1	2
	3	吉岡 博子 (oasis) 岸原 直美 (DENEb)	6-0	6-1	2-0	1

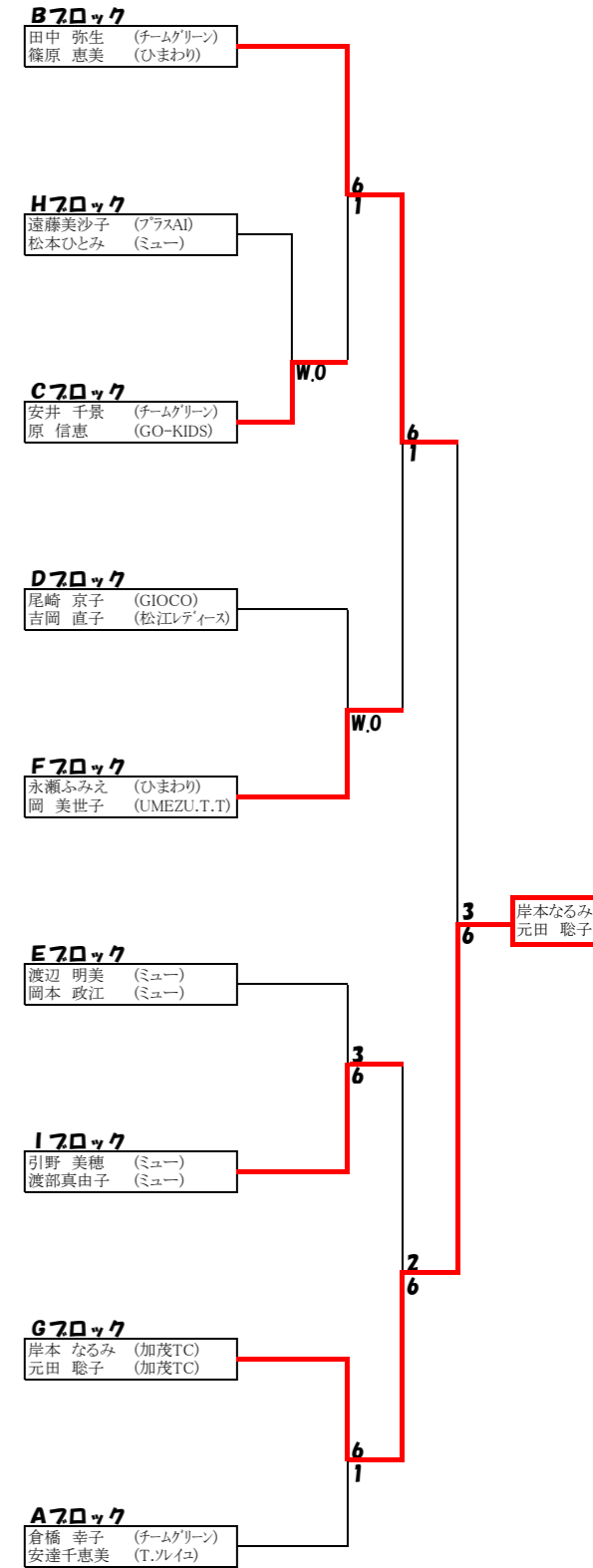
《女子A級》本戦順位トーナメント  
【1位トーナメント】



【2位トーナメント】



【3位トーナメント】



平成22年度 秋季松江市民テニス大会 2010.11.14

《女子B級》予選リンク戦

試合順序：1-2、3-4、1-4、2-3

コート番号	A7ブロック	1	2	3	4	勝敗数	ゲーム取得率	順位
1	末次 弘子 (加茂TC) 山中 千恵美 (フリー)	/	2-6	/	6-1	1-1	直接対決	3
2	広沢 ゆかり (松江レディース) 村上 里美 (松江レディース)	6-2	/	4-6	/	1-1	直接対決	2
3	岡本 かおり (ミュー) 小玉 容子 (フリー)	/	6-4	/	6-3	2-0		1
4	小白金 智子 (Bomber) 本田 真美子 (Bomber)	1-6	/	3-6	/	0-2		4

試合順序：1-2、3-4、1-4、2-3

コート番号	B7ブロック	1	2	3	4	勝敗数	ゲーム取得率	順位
1	今岡 靖子 (松江レディース) 前畑 江利 (松江レディース)	/	1-6	/	5-7	0-2		4
2	宮内 和美 (ひまわり) 赤松 洋子 (フリー)	6-1	/	2-6	/	1-1	0.533	2
3	後藤 敏江 (チームグリーン) 太田 真澄 (チームグリーン)	/	6-2	/	6-1	2-0		1
4	田部 千尋 (フリー) 井上 仁恵 (フリー)	7-5	/	1-6	/	1-1	0.421	3

試合順序：1-2、3-4、1-4、2-3

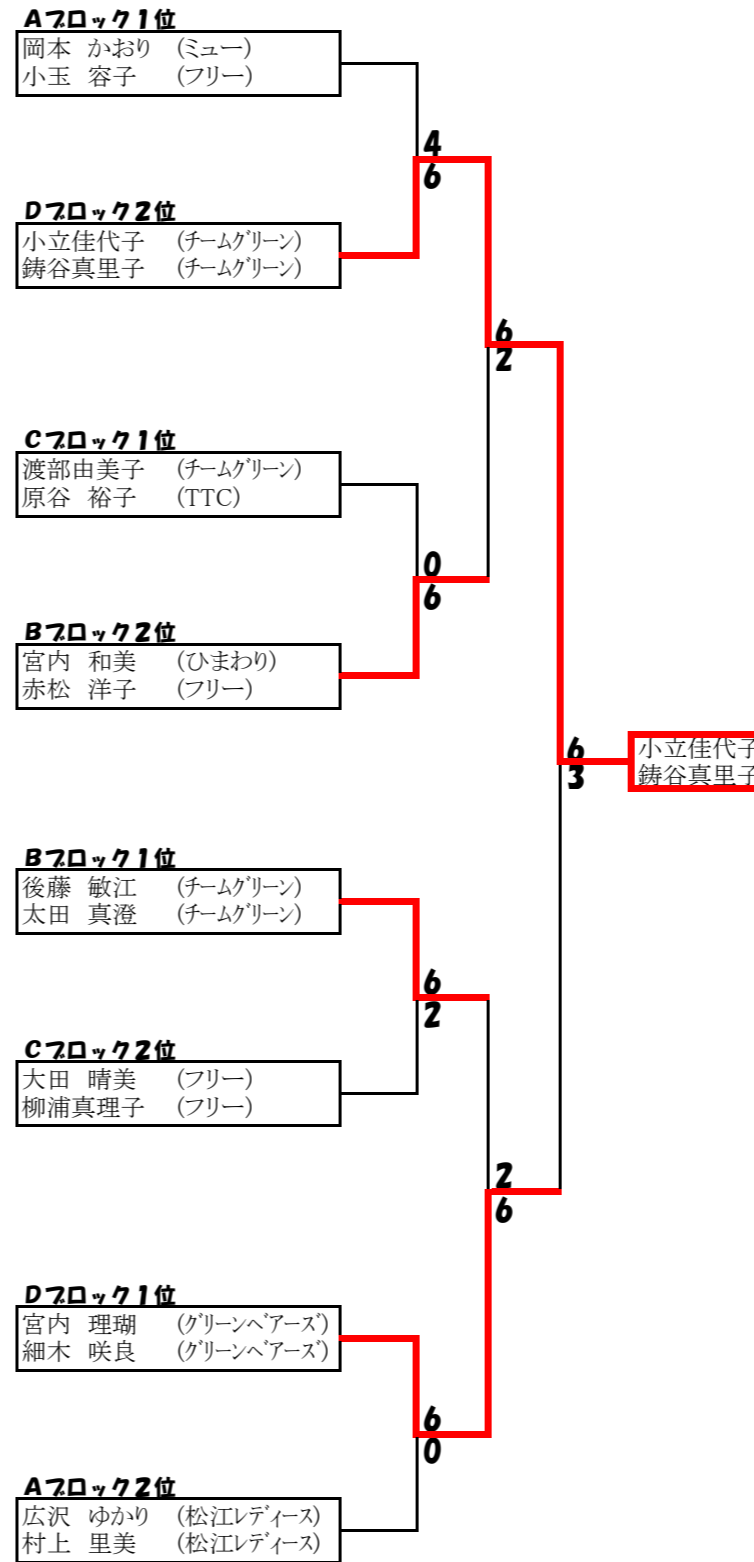
コート番号	C7ブロック	1	2	3	4	勝敗数	ゲーム取得率	順位
1	渡部 由美子 (チームグリーン) 原谷 裕子 (TTC)	/	6-1	/	6-2	2-0	0.8	1
2	阪口 和枝 (チームクー) 原 真奈美 (チームクー)	1-6	/	2-6	/	0-2	0.2	4
3	大田 晴美 (フリー) 柳浦 真理子 (フリー)	/	6-2	/	6-2	2-0	0.75	2
4	清水 美奈子 (HI-TENSION) 青木 由佳 (チームグリーン)	2-6	/	2-6	/	0-2	0.25	3

試合順序：1-2、3-4、1-4、2-3

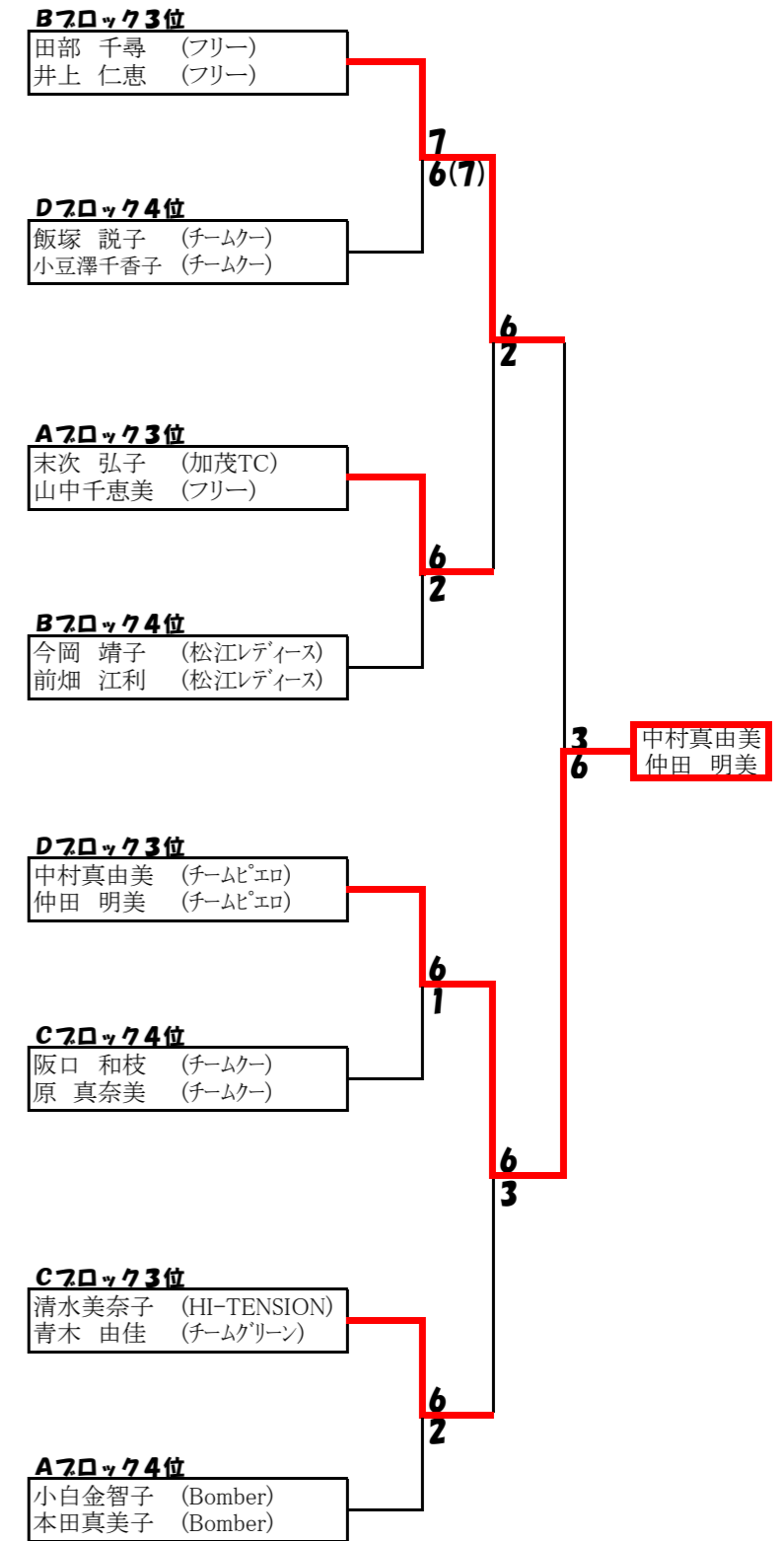
コート番号	D7ブロック	1	2	3	4	勝敗数	ゲーム取得率	順位
1	小立 佳代子 (チームグリーン) 鏑谷 真里子 (チームグリーン)	/	4-6	/	6-3	1-1	0.526	2
2	宮内 理瑚 (グリーンヘアーズ) 細木 咲良 (グリーンヘアーズ)	6-4	/	6-1	/	2-0		1
3	中村 真由美 (チームピエロ) 仲田 明美 (チームピエロ)	/	1-6	/	6-2	1-1	0.466	3
4	飯塚 説子 (チームクー) 小豆澤千香子 (チームクー)	3-6	/	2-6	/	0-2		4

《女子B級》本戦順位トーナメント

〔1. 2位トーナメント〕



〔3. 4位トーナメント〕



# 平成22年度 秋季松江市民テニス大会 2010.11.14

## 《男子C級》総当りリーグ戦

試合順序：1-2、3-4、1-3、2-4、1-4、2-3

コート番号		1	2	3	4	勝敗数	ゲーム取得率	順位
1	園山 洸 (UMEZUJr.T.T) 今岡 誠 (UMEZUJr.T.T)		6-2	7-5	6-1	3-0		1
2	増岡 伸一 (MST) 佐伯 憲司 (MST)	2-6		6-2	6-2	2-1		2
3	田村 博志 (MST) 荒木 卓久 (MST)	5-7	2-6		6-1	1-2		3
4	梅木 颯志 (グリーンベアーズ) 安部 隼基 (グリーンベアーズ)	1-6	2-6	1-6		0-3		4

## 《女子C級》総当りリーグ戦

★6ゲーム先取、ノアドバンテージ方式

試合順序：1-2、3-4、5-6の後は、対戦できるところから行う。

コート番号		1	2	3	4	5	6	勝敗数	ゲーム取得率	順位
1	藤田 晶子 (UMEZU.T.T) 井原 恵 (UMEZU.T.T)		4-6	3-6	5-6	4-6	6-2	1-4		5
2	菊池 和枝 (MST) 内田 暁子 (MST)	6-4		6-0	6-0	4-6	6-2	4-1		2
3	室井 里子 (MST) 和泉 彩 (MST)	6-3	0-6		6-2	2-6	6-3	3-2		3
4	笠原 美由紀 (松江レディース) 宮崎 紗穂 (松江レディース)	6-5	0-6	2-6		5-6	6-0	2-3		4
5	平林 さち (グリーンベアーズ) 橋本 明咲 (グリーンベアーズ)	6-4	6-4	6-2	6-5		6-1	5-0		1
6	湯村 香月 (チーム30) 山本 雅代 (チーム30)	2-6	2-6	3-6	0-6	1-6		0-5		6