

平成22年度 夏季松江市民テニス大会

- 【主催】 松江テニス協会
 【主管】 第2競技グループ、S c o o p、GO-KIDS
 【会場】 松江総合運動公園 16面
 【大会運営委員長】 渡部 幸由
 【レフェリー】 原 信恵
 【種目】 一般男子ダブルスA、B、C級、一般女子ダブルスA、B級、C級
 【試合方法】 《ゲーム数（予選・本戦すべて）》 **6ゲームマッチ、セミアドバンテージ方式**
 ※試合方法は、進行状況によって変更する場合があります。

種目	受付締切時間	試合開始時間
男子A・B級	8:45	9:00
女子A級		
女子C級 ブロック内番号1～4		
女子C級 ブロック内番号5・6	9:30	10:00頃
男子C級	11:00	11:30頃
女子B級		

☆受付は西側コートで行います。
 ※男子C級・女子B級及び女子C級（ブロック番号5・6）の試合開始時間は、あくまでも予定です。
 試合進行によって前後する可能性がありますことをご了承ください。

- 【試合球】 ブリヂストンXT-8
 【審判】 セルフジャッジ
 【練習】 サービス6本のみ
 【表彰】 **【男子A・B級】 1位トーナメント 全員 / 2位T 優勝、準優勝 / 3位T 優勝 / 4位T 優勝**
【男子C級】 1・2位T 優勝、準優勝、ベスト4 / 3・4位T 優勝
【女子A級】 1位トーナメント 全員 / 2位T 優勝、準優勝 / 3位T 優勝 / 4位T 優勝
【女子B級】 1・2位T 全員 / 3・4位T 優勝
【女子C級】 優勝、準優勝、第3位

【参加賞】 全員

- 【注意事項】
- ◆ペア揃って、受付締切時間までに受付しない場合は棄権とみなします。
 - ◆欠場の対応…リーグのブロックに欠場者があった場合は、リンクのブロックから抽選により移動していただく場合があることを予めご了承ください。
 - ◆予選では各ブロックの1番のペア、本戦トーナメントでは上段のペアがボールとスコアシートを本部に取りに来てください。
 - ◆オーダーオブプレーにより進行します。
原則として放送は行いませんので本部前の掲示板に注意してください。
 - ◆男子A・B級、女子A級の予選及び女子C級については、あらかじめコート番号を示しておりますが、その他は進行状況によってコートを決めます。
 - ◆次の試合の選手は指定されたコートサイドで待機してください。
 - ◆試合が連続した場合の休憩は10分以内としますが、大会運営を円滑に行うためにご協力のほどよろしくお願いたします。
 - ◆本大会は、原則として『J T A テニスルールブック2010』に準じて行います。
 - ◆持参された飲食物から出たゴミ等は、必ず持ち帰ってください。
会場の自動販売機付近等に放置されることのないようお願いします。

【順位決定方法】 リーグ・リンク戦で、勝敗が同じ場合は下記の順序で順位を決定します。

- ① 直接対決があれば、その勝者が上位。
- ② 全試合での取得ゲーム率(%)
取得ゲームの合計数÷全試合のゲーム合計数
- ③ ①②で決まらない場合は、ジャンケンで決める。

平成22年度 夏季松江市民テニス大会 2010.8.8

〈男子A級〉予選リーグ・リンク戦

試合順序：1-2、2-3、1-3

コート番号	A7ロケット				勝敗数	ゲーム取勝率	順位
	1	2	3				
1	1 勝部 愛広 (DENE) / 宗近 洋 (DENE)		6-0	6-4	2-0		1
	2 磯部 勇治 (T.FREE) / 渡部 幸由 (KTC)	0-6		3-6	0-2		3
	3 石原 啓三 (TeamY) / 高村 和弘 (TeamY)	4-6	6-3		1-1		2

試合順序：2-3、3-4、2-4

コート番号	B7ロケット				勝敗数	ゲーム取勝率	順位
	1	2	3	4			
2	1 松尾 義司 (鳥取大学宇部TC) / 松尾 義司 (野生LTC)						DEF
	2 的野 倫平 (開星高校) / 鹿野 亮 (開星高校)			6-1	6-3	2-0	1
	3 玉木 宏樹 (KTC) / 桑田 淳也 (フリー)		1-6		0-6	0-2	3
	4 高木 寛哉 (開星高校) / 安部 聡 (開星高校)		3-6	6-0		1-1	2

試合順序：1-2、3-4、1-4、2-3

コート番号	C7ロケット				勝敗数	ゲーム取勝率	順位	
	1	2	3	4				
3	1 田中 巖 (TeamY) / 山本 幸二 (TeamY)		1-6		6-3	1-1	0.43	3
	2 古賀 亮 (JAMCハニー) / 亮豆 紀 忠 (JAMCハニー)	6-1		6-4		2-0	1	
	3 小立 哲也 (チームグリーン) / 徳永 幸治 (チームグリーン)		4-6		6-3	1-1	0.52	2
	4 勝本 幸治 (JAMCハニー) / 原 寛高 (JAMCハニー)	3-6		3-6		0-2	4	

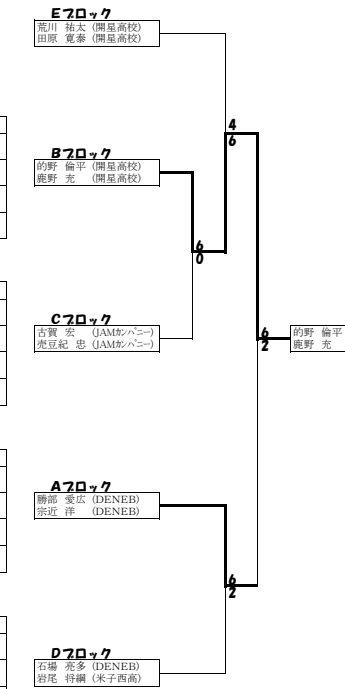
試合順序：1-2、3-4、1-4、2-3

コート番号	D7ロケット				勝敗数	ゲーム取勝率	順位	
	1	2	3	4				
4	1 石塚 亮多 (DENE) / 岩尾 特綱 (米子西高)		6-2		7-6	2-0	1	
	2 長尾 敏 (SCOOP) / 野波 大輔 (SCOOP)	2-6		4-6		0-2	4	
	3 中田 洋平 (TeamY) / 山本 正実 (TeamY)		6-4		4-6	1-1	直接対決	3
	4 荒川 拓也 (開星高校) / 石塚 亮多 (開星高校)	6-7		6-4		1-1	直接対決	2

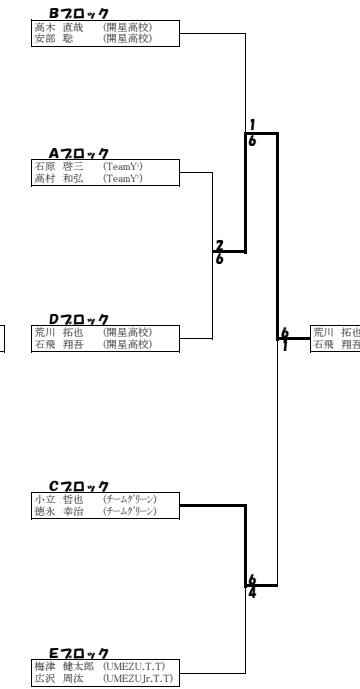
試合順序：1-2、3-4、1-4、2-3

コート番号	E7ロケット				勝敗数	ゲーム取勝率	順位	
	1	2	3	4				
5	1 細木 秀樹 (チームグリーン) / 松尾 俊太郎 (グリーンベアーズ)		6-2		1-6	1-1	直接対決	3
	2 和田 明久 (ミュー) / 高田 政 (ミュー)	2-6		3-6		0-2	4	
	3 荒川 祐太 (開星高校) / 田原 寛泰 (開星高校)		6-3		7-6	2-0	1	
	4 梅津 健太郎 (UMEZU.T.T) / 広沢 周汰 (UMEZU Jr.T.T)	6-1		6-7		1-1	直接対決	2

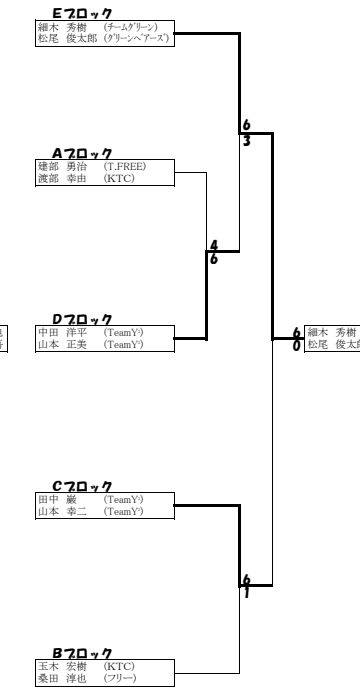
〈男子A級〉本戦順位トーナメント
[1位トーナメント]



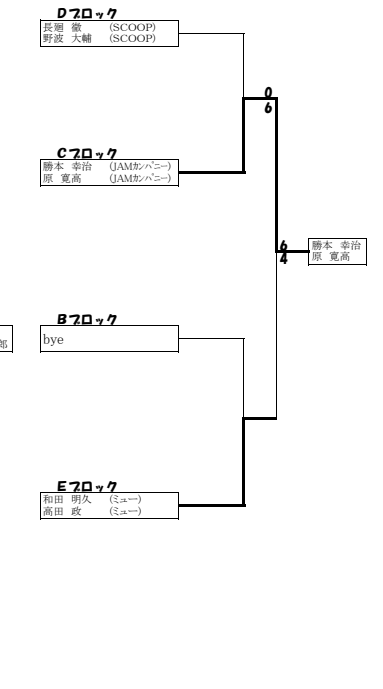
[2位トーナメント]



[3位トーナメント]



[4位トーナメント]



平成22年度 夏季松江市民テニス大会 2010.8.8

〈男子B級〉予選リーグ戦

試合順序：1-2、3-4、1-4、2-3

コート番号	A7ロケット				勝敗数	ゲーム取勝率	順位
	1	2	3	4			
12	1 有光 英俊 (97仔台) 佐藤 徹 (97仔台)		2-6	6-3	2-0		1
	2 渡多 哲史 (TeamY) 森本 克則 (TeamY)	2-6		1-6	0-2		4
	3 石橋 圭太 (県短松江) 大東 雄太 (県短松江)		6-1	1-6	1-1	直接対決	3
	4 渡辺 和広 (S.a-) 岡田 弘幸 (S.a-)	3-6		6-1	1-1	直接対決	2

試合順序：1-2、3-4、1-4、2-3

コート番号	B7ロケット				勝敗数	ゲーム取勝率	順位
	1	2	3	4			
13	1 高麗 謙 (UMEZU.T.T) 布野 秀忠 (UMEZU.T.T)		6-0	1-6	1-1	0.53	3
	2 滝山 聡人 (開基高校) 大野 順平 (開基高校)	0-6		0-6	0-2		4
	3 高麗 謙 (UMEZU.T.T) 加藤 裕規 (UMEZU.T.T)		6-0	5-7	1-1	0.61	2
	4 安達 健一 (MST) 勝部 登 (MST)	6-1		7-5	2-0		1

試合順序：1-2、3-4、1-4、2-3

コート番号	C7ロケット				勝敗数	ゲーム取勝率	順位
	1	2	3	4			
14	1 竹内 尚弘 (UMEZU.Jr.T.T) 小倉 知広 (UMEZU.Jr.T.T)		6-1	6-0	2-0	0.92	1
	2 藤田 浩一 (T.サンセット) 中島 昌人 (T.サンセット)	1-6		4-6	0-2	0.29	3
	3 萩原 治 (97仔台) 門脇 広武 (97仔台)		6-4	6-1	2-0	0.70	2
	4 安部 貴之 (97仔台) 生垣 秀敏 (97仔台)	0-6		1-6	0-2	0.07	4

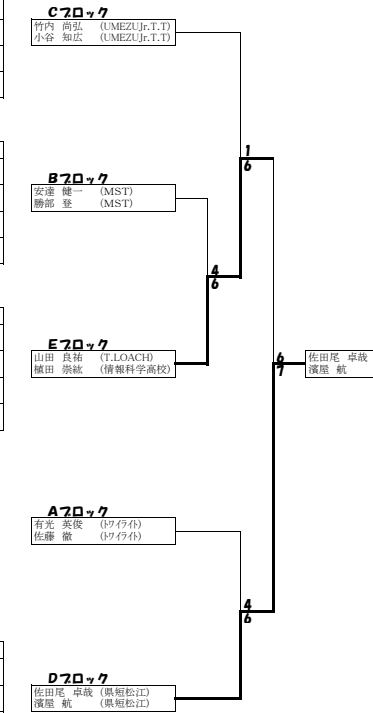
試合順序：1-2、2-3、1-3

コート番号	D7ロケット			勝敗数	ゲーム取勝率	順位
	1	2	3			
15	1 佐田尾 卓哉 (県短松江) 渡辺 航 (県短松江)		6-4	6-1	2-0	1
	2 宮迫 優樹 (開基高校) 山本 力也 (開基高校)	4-6		6-2	1-1	2
	3 室井 晃 (DENEBO) 田村 博志 (MST)	1-6	2-6		0-2	3

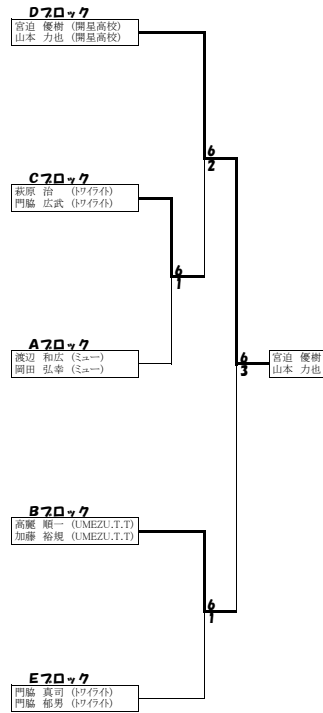
試合順序：1-2、3-4、1-4、2-3

コート番号	E7ロケット				勝敗数	ゲーム取勝率	順位
	1	2	3	4			
16	1 坂本 宏 (UMEZU.T.T) 岩佐 肇夫 (UMEZU.T.T)		6-3	4-6	1-1	直接対決	3
	2 松本 裕太 (開基高校) 渡部 瑛輝 (開基高校)	3-6		1-6	0-2		4
	3 山田 兵祐 (T.LOACH) 植田 崇統 (情報科学高校)		6-1	6-0	2-0		1
	4 門脇 真司 (97仔台) 門脇 郁男 (97仔台)	6-4		0-6	1-1	直接対決	2

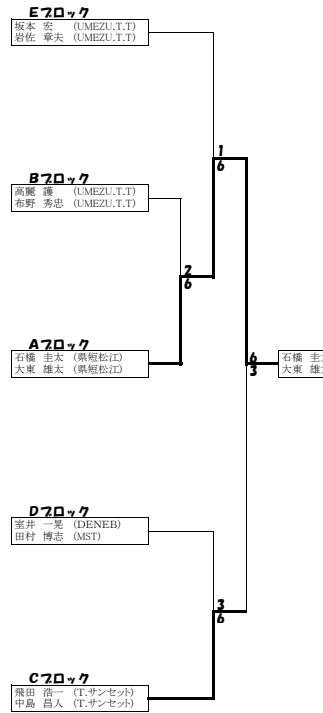
〈男子B級〉本戦順位トーナメント
〔1位トーナメント〕



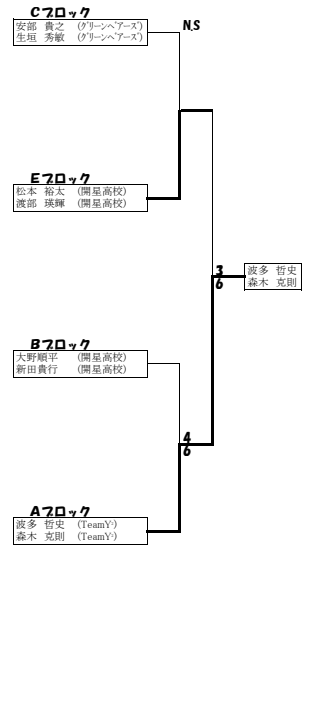
〔2位トーナメント〕



〔3位トーナメント〕



〔4位トーナメント〕



《男子C級》予選リンク戦

試合順序：1-2、3-4、1-4、2-3

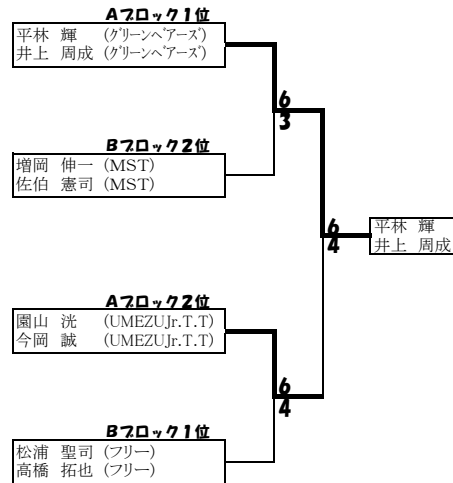
コート番号	A7ブロック		1	2	3	4	勝敗数	ゲーム取得率	順位
1	藤原 剛 (MST)	小室 嘉章 (MST)	/	4-6	/	6-7	0-2		4
2	平林 輝 (グリーンベアーズ)	井上 周成 (グリーンベアーズ)	6-4	/	6-4	/	2-0		1
3	園山 洸 (UMEZU Jr.T.T)	今岡 誠 (UMEZU Jr.T.T)	/	4-6	/	6-0	1-1	直接対決	2
4	吉岡 尚志 (グリーンベアーズ)	枝木 碧波 (グリーンベアーズ)	7-6	/	0-6	/	1-1	直接対決	3

試合順序：1-2、3-4、1-4、2-3

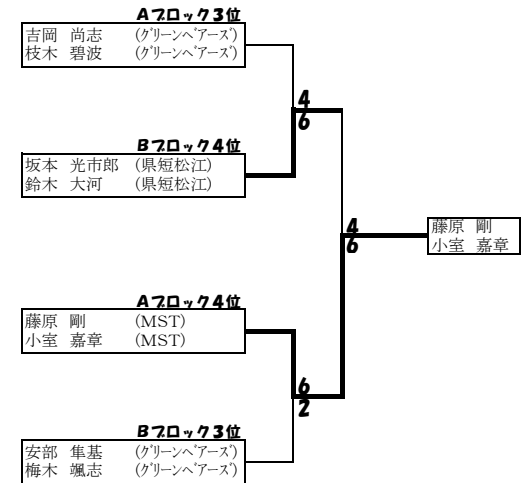
コート番号	B7ブロック		1	2	3	4	勝敗数	ゲーム取得率	順位
1	松浦 聖司 (フリー)	高橋 拓也 (フリー)	/	6-4	/	6-4	2-0		1
2	安部 隼基 (グリーンベアーズ)	梅木 颯志 (グリーンベアーズ)	4-6	/	6-2	/	1-1	0.55	3
3	坂本 光市郎 (県短松江)	鈴木 大河 (県短松江)	/	2-6	/	0-6	0-2		4
4	増岡 伸一 (MST)	佐伯 憲司 (MST)	4-6	/	6-0	/	1-1	0.62	2

《男子C級》本戦順位トーナメント

【1. 2位トーナメント】



【3. 4位トーナメント】



《女子A級》予選リーグ戦

試合順序：1-2、3-4、1-4、2-3

コート番号	A7ロック				勝敗数	ゲーム総得点	順位
	1	2	3	4			
7	1 福岡 千恵子 (JAMレハニー) 三上 りさ (JAMレハニー)		6-2	6-3	2-0		1
	2 宮原 由起子 (サニーTS) 三浦 舞子 (サニーTS)	2-6		6-2	1-1	直轄対決	2
	3 山崎 裕子 (JAMレハニー) 稲田 智嘉 (GOCO)		2-6	6-2	1-1	直轄対決	3
	4 森本 洋子 (TeamY) 矢地 奈保子 (TeamY)	3-6		2-6	0-2		4

試合順序：1-2、3-4、1-4、2-3

コート番号	B7ロック				勝敗数	ゲーム総得点	順位
	1	2	3	4			
8	1 清末 和子 (ひまわり) 山川 知英子 (T.レイズ)		6-7	1-6	0-2	0.35	3
	2 田部 順志 (JAMレハニー) 松浦 早苗 (JAMレハニー)	7-6		6-3	2-0	0.59	2
	3 砂川 恵美子 (ひまわり) 竹内 三枝 (ひまわり)		3-6	2-6	0-2	0.29	4
	4 岡藤 聡美 (開星高校) 結田 有香 (開星高校)	6-1		6-2	2-0	0.8	1

試合順序：1-2、3-4、1-4、2-3

コート番号	C7ロック				勝敗数	ゲーム総得点	順位
	1	2	3	4			
9	1 角 清子 (チームグリーン) 井田 泰子 (SCOOP)		6-4	6-2	2-0	0.66	1
	2 福岡 裕子 (JOY-TC) 柴田 佳子 (GC)	4-6		5-7	0-2	0.4	3
	3 田中 恵子 (松江レディース) 須田 晶子 (フリー)		7-5	6-4	2-0	0.59	2
	4 岡野 ひろみ (GC) 原 光子 (サニーTS)	2-6		4-6	0-2	0.33	4

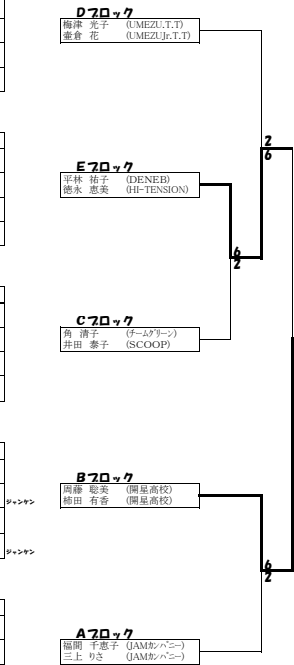
試合順序：1-2、3-4、1-4、2-3

コート番号	D7ロック				勝敗数	ゲーム総得点	順位
	1	2	3	4			
10	1 坂本 教子 (JAMレハニー) 若山 悠菜子 (フリー)		6-2	6-3	2-0	0.7	2
	2 長谷川 栞香 (T.LOACH) 橋本 亜里沙 (T-SFOT)	2-6		1-6	0-2	0.2	3
	3 梅津 光子 (UMEZU.T.T) 森倉 花 (UMEZU.T.T)		6-1	6-0	2-0	0.92	1
	4 安井 千景 (チームグリーン) 原 恒恵 (GO-KIDS)	3-6		0-6	0-2	0.2	4

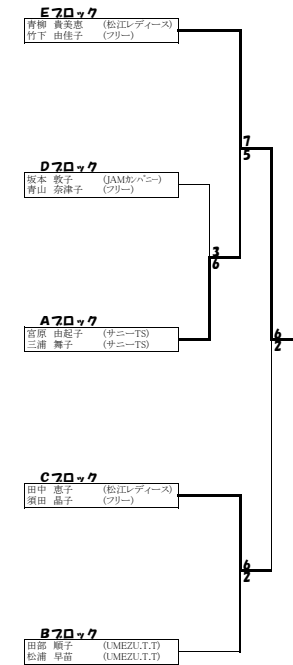
試合順序：1-2、3-4、1-4、2-3

コート番号	E7ロック				勝敗数	ゲーム総得点	順位
	1	2	3	4			
11	1 青柳 貴美恵 (松江レディース) 竹下 由佳子 (フリー)		6-3	3-6	1-1	0.5	2
	2 遠藤 美沙子 (フラスAI) 松本 ひろみ (キュー)	3-6		2-6	0-2		4
	3 大野 光季 (開星高校) 鹿野 里佳 (開星高校)		6-2	0-6	1-1	0.42	3
	4 平林 祐子 (DENEIB) 徳水 恵美 (HI-TENSION)	6-3		6-0	2-0		1

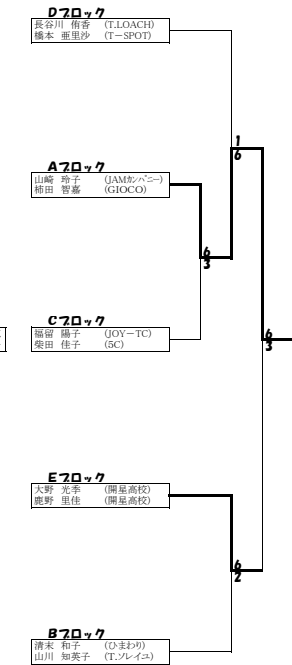
《女子A級》本戦順位トーナメント
【1位トーナメント】



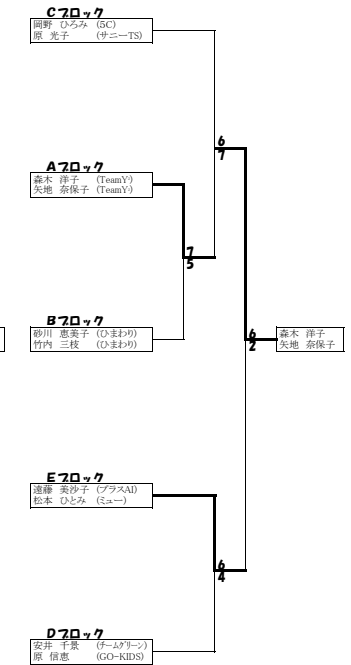
【2位トーナメント】



【3位トーナメント】



【4位トーナメント】



平成22年度 夏季松江市民テニス大会 2010.8.8

《女子B級》予選リンク・リーグ戦

試合順序：1-2、3-4、1-4、2-3

コート番号	A7Doyk	1	2	3	4	勝敗数	ゲーム取得率	順位
1	徳田 秀美 (開星高校)	/	7-6	/	0-6	1-1	直接対決	2
	三島 あさぎ (開星中学)		/	/	/			
	村上 里美 (松江レディース)	6-7	/	6-1	/	1-1	直接対決	3
	今岡 靖子 (松江レディース)			/	/			
3	松崎 純玲 (開星高校)	/	1-6	/	2-6	0-2		4
	植田 香織 (開星高校)			/	/			
4	宮内 理瑚 (グリーンヘアース)	6-0	/	6-2	/	2-0		1
	細木 咲良 (グリーンヘアース)			/	/			

試合順序：1-2、3-4、1-4、2-3

コート番号	B7Doyk	1	2	3	4	勝敗数	ゲーム取得率	順位
1	跡谷 真里子 (チームグリーン)	/	6-1	/	6-0	2-0		1
	小立 佳代子 (チームグリーン)			/	/			
2	岡本 かおり (ミュー)	/	/	/	/			DEF
	岡本 幸 (フリー)							
3	前畑 江利 (松江レディース)	/	1-6	/	6-0	1-1		2
	飯塚 説子 (クー)			/	/			
4	永島 悠希 (開星高校)	0-6	/	0-6	/	消化試合		3
	名和川 梨香 (開星高校)			/	/			

試合順序：1-2、2-3、1-3

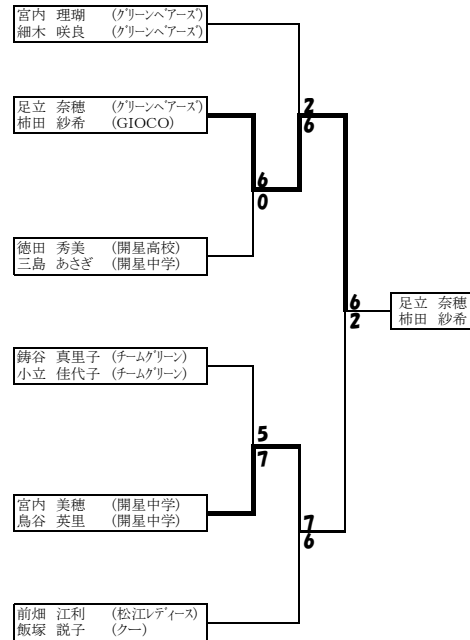
コート番号	C7Doyk	1	2	3	勝敗数	ゲーム取得率	順位
1	宮内 美徳 (開星中学)	/	2-6	6-3	1-1		2
	鳥谷 英里 (開星中学)			/	/		
2	足立 奈徳 (グリーンヘアース)	6-2	/	6-3	2-0		1
	柿田 紗希 (GIOCO)			/	/		
3	渡辺 明美 (ミュー)	2-6	3-6	/	0-2		3
	岡本 政江 (ミュー)			/	/		

《女子C級》総当りリーグ戦

試合順序：1-2、3-4、5-6の後は、対戦できるところから行う。

コート番号		1	2	3	4	5	6	勝敗数	順位	
6	1	宮内 和美 (ひまわり)	/	6-1	6-0	6-1	6-0	6-2	5-0	1
		赤松 洋子 (フリー)		/	/	/	/			
	2	三保 七海 (開星中学)	1-6	/	0-6	2-6	3-6	0-6	0-5	6
		倉吉 夏美 (開星中学)			/	/	/	/		
	3	井上 仁恵 (フリー)	0-6	6-0	/	6-2	6-0	6-4	4-1	2
		勝本 瞳 (フリー)			/	/	/	/		
4	橋本 明咲 (グリーンヘアース)	1-6	6-2	2-6	/	6-1	0-6	2-3	4	
	平林 さち (グリーンヘアース)				/	/	/			
5	室井 里子 (MST)	0-6	6-3	0-6	1-6	/	2-6	1-4	5	
	和泉 彩 (MST)					/	/			
6	小林 弥生 (県短松江)	2-6	6-0	4-6	6-0	6-2	/	3-2	3	
	小玉 容子 (県短松江)						/			

《女子B級》本戦順位トーナメント
[1・2位トーナメント]



[3・4位トーナメント]

